

Серия VS 800

Предохранительные сбросные клапаны

- Компактный дизайн
- Надежная и точная работа
- Большая пропускная способность
- Плотное закрытие

Применение

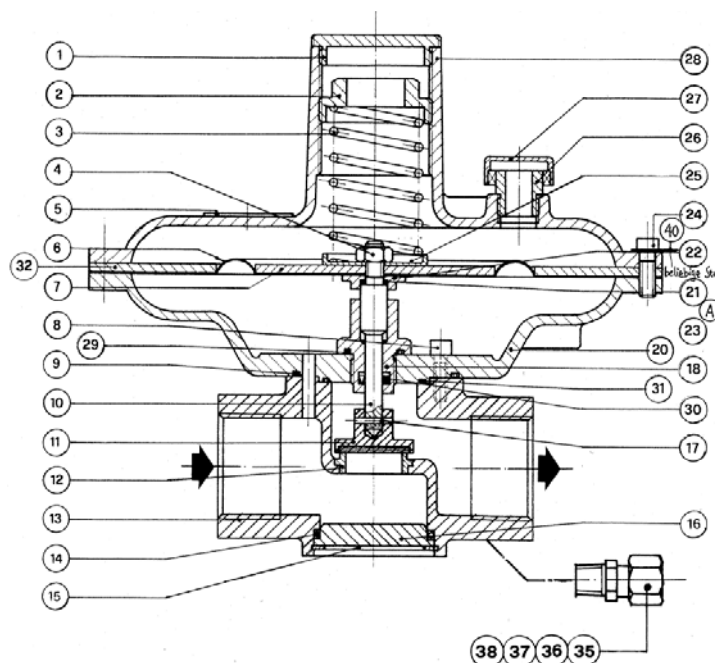
ПСК серии VS 800 применяются на низкой стороне для сброса в атмосферу ограниченных объемов газа. ПСК 801, 811 и 803 позволяют избежать частого срабатывания предохранительных запорных клапанов регуляторов давления газа в результате температурного расширения газа, кратковременных прыжков выходного давления или при неплотном прилегании клапана основного регулятора давления. 801-ый и 811-ый клапан идеально подходят для установки на низком давлении благодаря большой рабочей площади диафрагмы. Широкий диапазон настройки делает 803-ий клапан идеальным решением при установке ПСК на среднем давлении.

Описание

ПСК серии VS 800 – это предохранительные сбросные клапаны с нагруженной пружиной. В устройствах данного типа на диафрагму воздействует выходное давление, а давление срабатывания клапана устанавливается с помощью регулировочной пружины.



Предохранительный сбросной клапан VS 811



Клапан предохранительный сбросной типа VS 811 / A / TR

Технические характеристики

Наименование параметра или характеристики	Величина				
	VS 801	VS 811	VS 811 / TR	VS 803	VS 803 / TR
Регулируемая среда	природный газ, пропан, бутан, воздух, азот или любой другой неагрессивный газ				
Максимальное входное давление, бар,	0,5	0,5	1,5	2,5	5,0
Диапазон настройки срабатывания, мбар	15 - 240	8 - 190	100 - 700	150 - 2300	400 - 5000
Точность срабатывания, %	± 5				
Диапазон рабочих температур	минус 30 ... 60 °C				
Монтажное положение	горизонтальное и вертикальное				
Вес, кг не более	0,8	1,2	1,2	2,2	2,2

Присоединительные размеры

Входной диаметр, Ø	1" (внутренняя резьба)
Выходной диаметр, Ø	1" (внутренняя резьба)

Материалы

Корпус	Алюминиевый сплав
Головка	Алюминиевый сплав
Внутренние детали	Нерж. сталь и латунь
Уплотнения	Нитриловая резина
Мембраны	Нитриловая резина

Обозначение типа регуляторов серии RB 1200

Для обозначения типа регулятора используется система кодификации, указанная в таблице 1.

Таблица 1

VS	8	X	X	A	I	TR	Диапазон настройки срабатывания, мбар
	8	0	1				15 - 240
	8	1	1				8 - 190
	8	1	1	A			8 - 190
	8	1	1			I	8 - 190
	8	1	1		TR		100 - 700
	8	1	1	A	TR		100 - 700
	8	0	3				150 - 2300
	8	0	3			I	150 - 2300
	8	0	3		TR		400 - 5000
	8	0	3		TR	I	400 - 5000



ПСК VS 803 / I

Пропускная способность (в стандартных условиях)

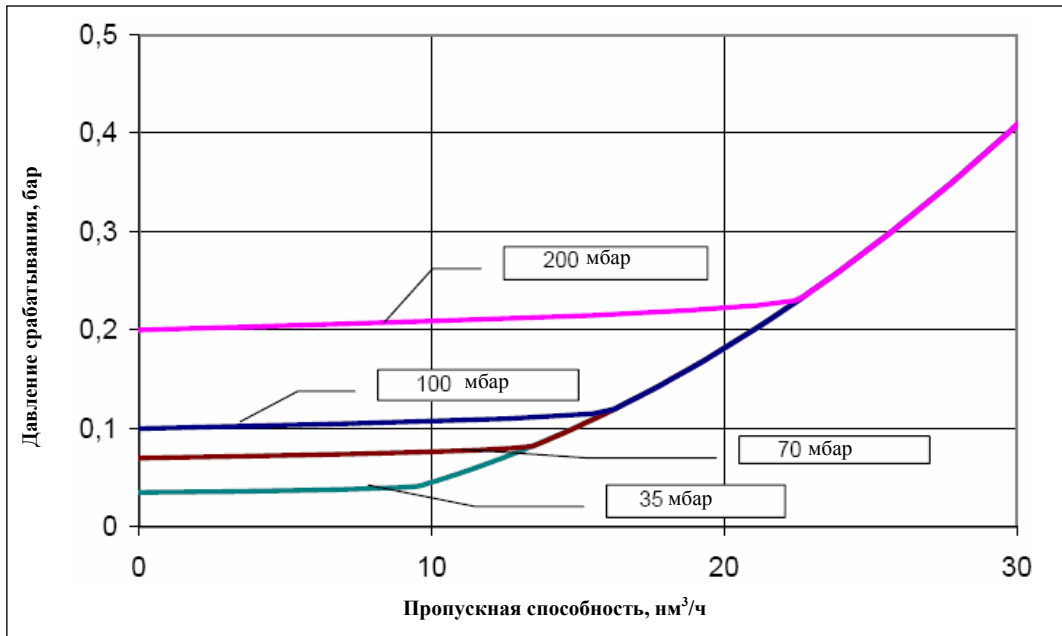


Рис. 1 График пропускной способности клапанов типа VS 801

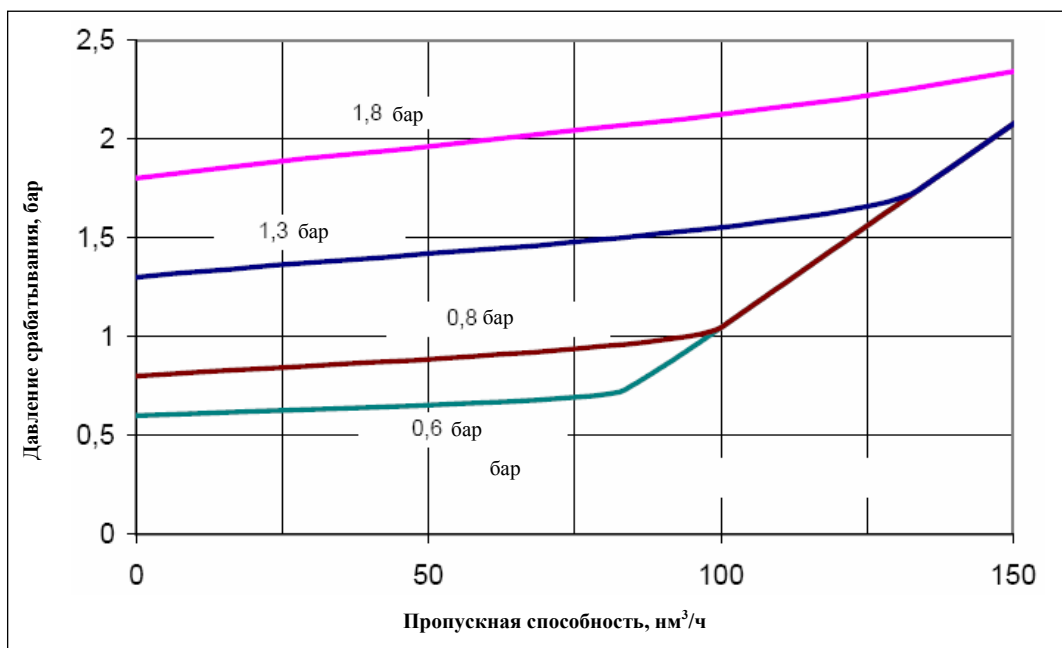


Рис. 2 График пропускной способности клапанов типа VS 803

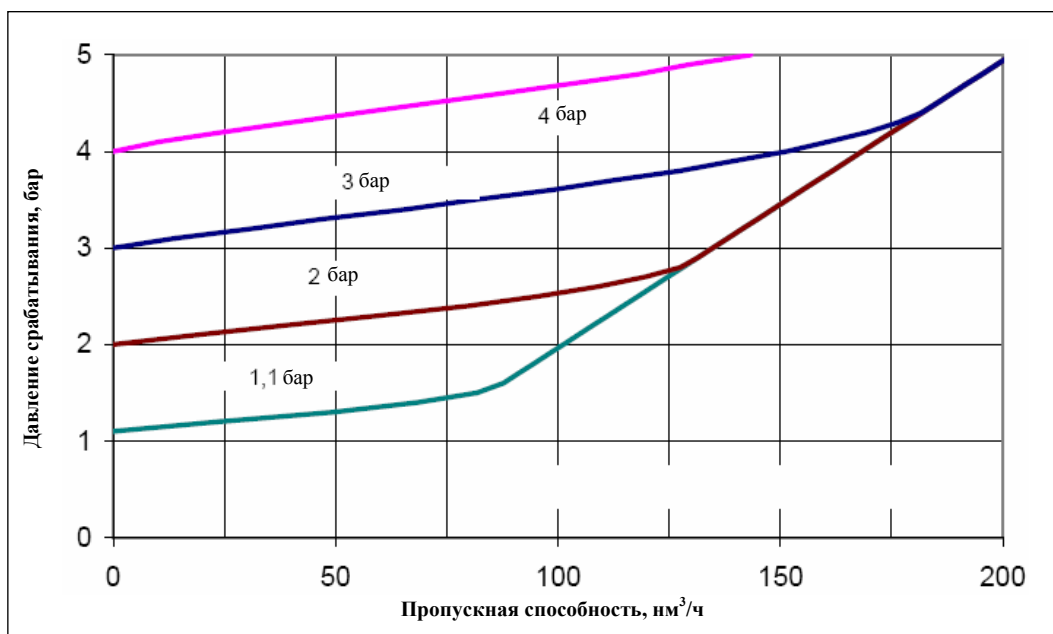


Рис. 3 График пропускной способности клапанов типа VS 803 / TR

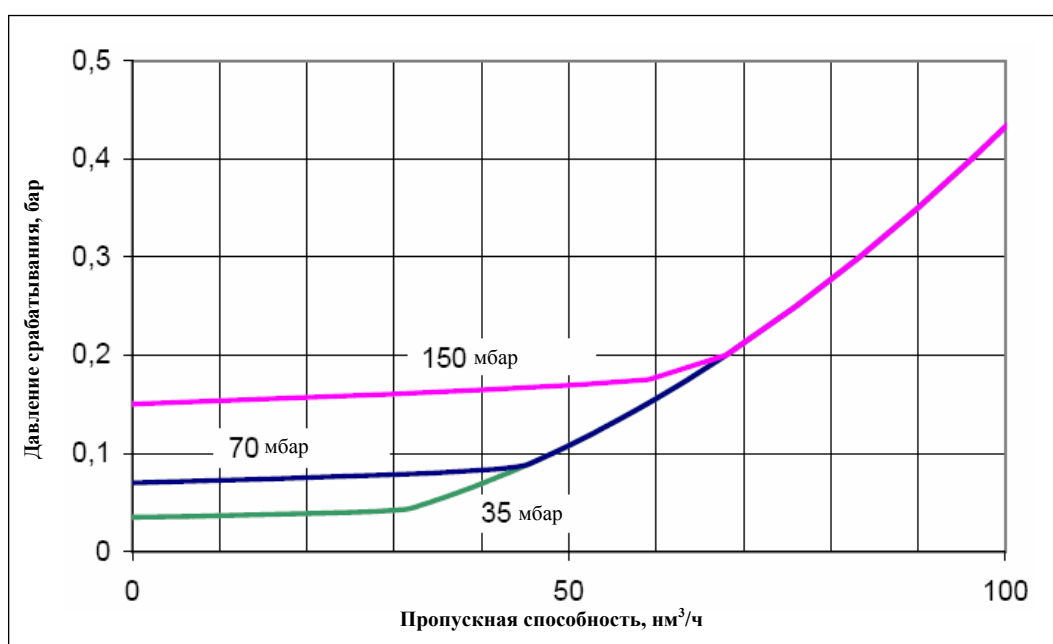


Рис. 4 График пропускной способности клапанов типа VS 811

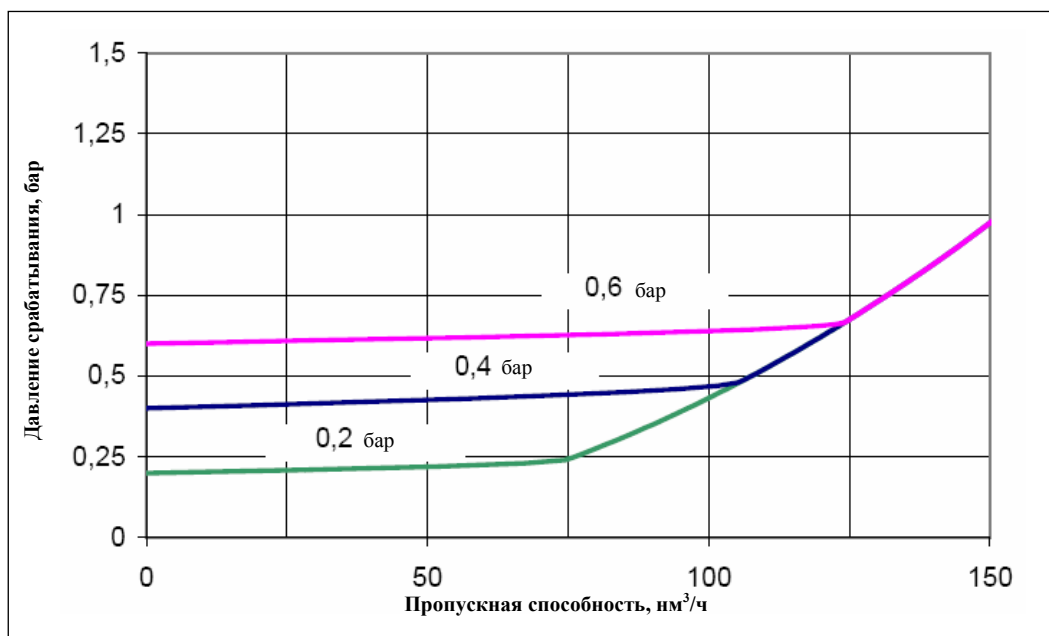


Рис. 5 График пропускной способности клапанов типа VS 811 / TR

Тип клапана	Давление срабатывания, мбар	Расход газа в стандартных условиях, м ³ /ч.
VS 801 VS 811 VS 811 / TR	35	18,5
	35	29
	64	22
	64	38
VS 803 VS 803 / TR	800	38
	800	96
	1500	48
	1500	125

Диапазон настройки давления срабатывания клапанов VS 801

Код пружины	Характеристики пружин				Давление срабатывания клапана, Wа, мбар
	d, мм	De, мм	Lo, мм	lt, мм	
20563325	1,3	25	55	8	15 ÷ 30
20563025	1,5	25	50	6,5	28 ÷ 70
20563026	1,7	25	50	7	40 ÷ 85
20563027	1,9	25	50	6,75	55 ÷ 120
20563028	2,2	25	50	7,5	75 ÷ 240

Диапазон настройки давления срабатывания клапанов VS 811

Код пружины	Характеристики пружин				Давление срабатывания клапана, <i>W</i> _a , мбар
	<i>d</i> , мм	<i>De</i> , мм	<i>Lo</i> , мм	<i>It</i> , мм	
20564141	1,6	30	80	9,5	8 ÷ 18
20564142	1,8	30	80	8,5	16 ÷ 28
20564044	2,2	30	80	9	30 ÷ 56
20564042	2,5	30	80	9	40 ÷ 90
20564143	3	30	80	9	90 ÷ 190

Диапазон настройки давления срабатывания клапанов VS 811 / TR

Код пружины	Характеристики пружин				Давление срабатывания клапана, <i>W</i> _a , мбар
	<i>d</i> , мм	<i>De</i> , мм	<i>Lo</i> , мм	<i>It</i> , мм	
20564042	2,5	30	80	9	100 ÷ 230
20564143	3	30	80	9	210 ÷ 450
20564144	3,5	30	80	9	420 ÷ 700

Диапазон настройки давления срабатывания клапанов VS 803

Код пружины	Характеристики пружин				Давление срабатывания клапана, <i>W</i> _a , мбар
	<i>d</i> , мм	<i>De</i> , мм	<i>Lo</i> , мм	<i>It</i> , мм	
20565125	2,5	35	50	6	0,15 ÷ 0,25
20565126	3	35	50	6	0,20 ÷ 0,68
20565127	3,5	35	50	6	0,20 ÷ 0,85
20565128	4	35	50	6	0,40 ÷ 1,50
20565129	4,5	35	50	6	0,50 ÷ 230

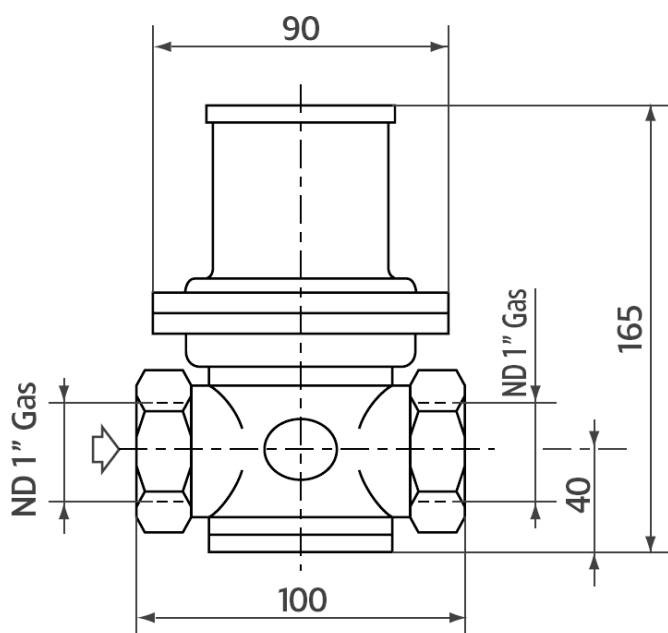
Диапазон настройки давления срабатывания клапанов VS 803 / TR

Код пружины	Характеристики пружин				Давление срабатывания клапана, <i>W</i> _a , мбар
	<i>d</i> , мм	<i>De</i> , мм	<i>Lo</i> , мм	<i>It</i> , мм	
20565127	3,5	35	50	6	0,40 ÷ 1,30
20565128	4	35	50	6	0,80 ÷ 2,20
20565129	4,5	35	50	6	1,80 ÷ 2,30
20565131	5	35	60	6,5	2,50 ÷ 5,00

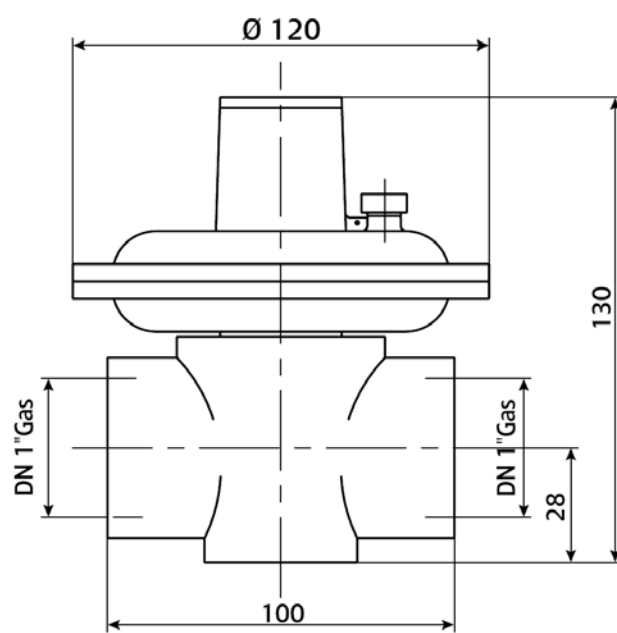
Характеристики пружин:

d – диаметр проволоки пружины,
De – внешний диаметр пружины,
Lo – высота пружины без нагрузки,
It – количество витков пружины.

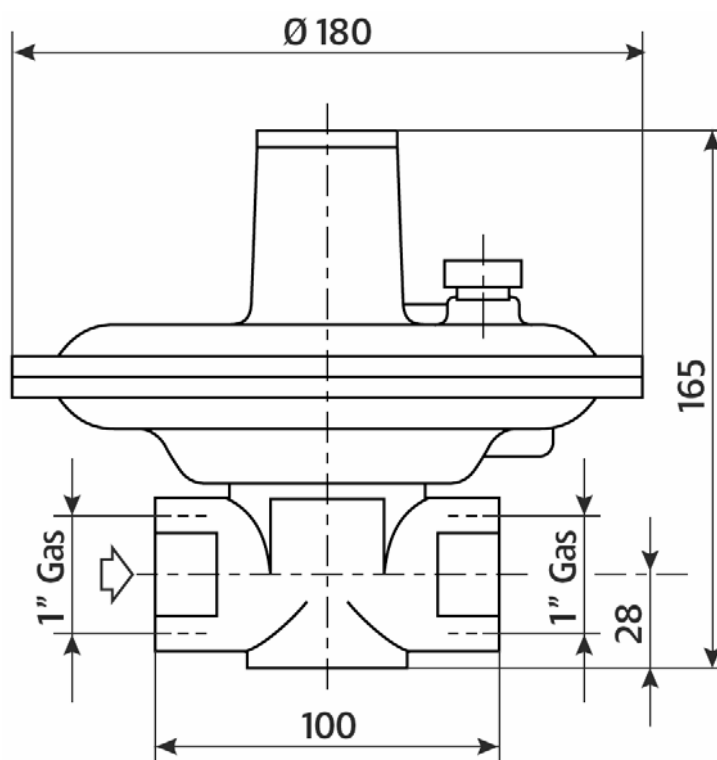
Габариты и вес предохранительных сбросных клапанов серии VS 800



ПСК VS 803, 803TR



ПСК VS 801



ПСК VS 811

Информационная табличка

На каждом клапане Вы найдете информационную табличку с указанием всех основных характеристик данного устройства.


	
SAFETY RELIEF VALVE TYPE (1)	YEAR (2)
VALVE SEAT (3) mm	SERIAL NO. (4)
DNi (5) GAS	Dno (6) GAS
Wa (7) bar	P _s (8) bar
OPERATING TEMP. (9)	P _{ZUL} (10) bar P _{e MAX} (11) bar

Рис. 6 Информационная табличка клапанов серии VS 800

Поз.	Описание
1	Тип
2	Год и месяц изготовления (мм/гг)
3	Диаметр седла
4	Заводской номер
5	Входной диаметр
6	Выходной диаметр
7	Диапазон пружины настройки давления срабатывания
8	Заводская настройка давления срабатывания
9	Температура газа
10	Максимальное давление газа
11	Максимальное давление газа

При заказе предохранительных сбросных клапанов указывайте:

1. Тип клапана;
2. Минимальное и максимальное входное давление;
3. Диапазон настройки давления срабатывания;
4. Максимальную пропускную способность.