

# ТЕХНО ІНКОМ

ВИРОБНИЧО-КОМЕРЦІЙНЕ ПІДПРИЄМСТВО

## ПРАЙС-ЛИСТ РЕГУЛЯТОРИ ТИСКУ ГАЗУ

Виробників:

Pietro Fiorentini, Tartarini, Madas, Itron, ТОВ «ПК «Газпромхолдінг»

| Побутові регулятори тиску газу FE, FB, FEX від виробника - Pietro Fiorentini |                                    |                             |         |          |                     |     |     |                     |
|--|------------------------------------|-----------------------------|---------|----------|---------------------|-----|-----|---------------------|
| №  | Максимальний вхідний тиск 8, 6 бар |                             |         |          |                     |     |     |                     |
|  | Тип                                | Q <sub>max</sub> ,<br>нмЗ/ч | DN вхід | DN вихід | Тиск вихід,<br>мбар | ЗСК | ЗЗК | Ціна з ПДВ,<br>Євро |
| 1  | FE6 BP                             | 6                           | 3/4"    | 1"1/4    | 13/180              | +   | +   | 73,93               |
| 2  | FE6 TR                             | 6                           | 3/4"    | 1"1/4    | 180/500             | +   | +   | 215,13              |
| 3  | FE10 BP                            | 10                          | 3/4"    | 1"1/4    | 13/180              | +   | +   | 79,79               |
| 4  | FE10 TR                            | 10                          | 3/4"    | 1"1/4    | 180/500             | +   | +   | 223,66              |
| 5  | FE25 BP                            | 25                          | 3/4"    | 1"1/4    | 13/180              | +   | +   | 98,90               |
| 6  | FE25 TR                            | 25                          | 3/4"    | 1"1/4    | 180/500             | +   | +   | 230,91              |
| 7  | FES BP                             | 50                          | 3/4"    | 1"1/4    | 13/180              | +   | +   | 119,44              |
| 8  | FES TR                             | 50                          | 3/4"    | 1"1/4    | 180/500             | +   | +   | 183,32              |
| 9  | FEXS F BP                          | 50                          | 1"      | 1"1/2    | 13/100              | +   | +   | 288,89              |
| 10   | FEXS F MP                          | 50                          | 1"      | 1"1/2    | 100/350             | +   | +   | 304,41              |
| 11   | FEXS BP                            | 75                          | 1"      | 1"1/2    | 13/100              | +   | +   | 323,92              |
| 12   | FEXS MP                            | 75                          | 1"      | 1"1/2    | 100/350             | +   | +   | 339,48              |
| 13   | FEXS S BP                          | 100                         | 1"      | 1"1/2    | 13/100              | +   | +   | 355,00              |
| 14   | FEXS S MP                          | 100                         | 1"      | 1"1/2    | 100/350             | +   | +   | 370,51              |
| Побутові регулятори тиску газу типу HP100 від виробника - Pietro Fiorentini  |                                    |                             |         |          |                     |     |     |                     |
| №  | Максимальний вхідний тиск 20 бар   |                             |         |          |                     |     |     |                     |
|  | Тип                                | Q <sub>max</sub> ,<br>нмЗ/ч | DN вхід | DN вихід | Тиск вихід,<br>мбар | ЗСК | ЗЗК | Ціна з ПДВ,<br>Євро |
| 1  | HP100 AP                           | 20-240                      | 1"      | 1"       | 200/750             | +   | -   | 195,32              |
| 2  | HP100 AP/B                         | 20-240                      | 1"      | 1"       | 200/750             | +   | +   | 325,28              |
| 3  | HP100 AP TR                        | 20-240                      | 1"      | 1"       | 750/4500            | +   | -   | 195,32              |
| 4  | HP100 APTR/B                       | 20-240                      | 1"      | 1"       | 750/4500            | +   | +   | 325,28              |

**Регулятори прямої дії для середнього та низького тиску типу DIVAL 500, DIVAL 507, DIVAL 512 від виробника - Pietro Fiorentini**

| №  | Максимальний вхідний тиск для версії BP 10 бар, для версії MP, TR 20 бар |             |         |          |                  |     |         | Ціна з ПДВ, Євро |
|----|--|-------------|---------|----------|------------------|-----|---------|------------------|
|    | Тип  | Qmax, нм3/ч | DN вхід | DN вихід | Тиск вихід, мбар | ЗСК | ЗЗК     |                  |
| 1  | DIVAL 500 BP   | 250         | 1"      | 1"       | 13/100           | +   | -       | 310,01           |
| 2  | DIVAL 500 BP   | 250         | 1"      | 1"       | 13/100           | +   | LA507BP | 526,38           |
| 3  | DIVAL 500 MP   | 350         | 1"      | 1"       | 100/300          | +   | -       | 310,01           |
| 4  | DIVAL 500 MP   | 350         | 1"      | 1"       | 100/300          | +   | LA507MP | 526,38           |
| 5  | DIVAL 500 TR   | 350         | 1"      | 1"       | 300/2500         | +   | -       | 375,27           |
| 6  | DIVAL 500 TR   | 350         | 1"      | 1"       | 300/2500         | +   | LA507TR | 651,73           |
| 7  | DIVAL 500 BP   | 350         | 1"      | 1 1/2"   | 13/100           | +   | -       | 340,92           |
| 8  | DIVAL 500 BP   | 350         | 1"      | 1 1/2"   | 13/100           | +   | LA512BP | 557,29           |
| 9  | DIVAL 500 MP   | 500         | 1"      | 1 1/2"   | 100/300          | +   | -       | 340,92           |
| 10 | DIVAL 500 MP   | 500         | 1"      | 1 1/2"   | 100/300          | +   | LA512MP | 557,29           |
| 11 | DIVAL 500 TR   | 500         | 1"      | 1 1/2"   | 300/2500         | +   | -       | 407,89           |
| 12 | DIVAL 500 TR   | 500         | 1"      | 1 1/2"   | 300/2500         | +   | LA512TR | 691,23           |
| 13 | DIVAL 507 BP   | 250         | 1"      | 1"       | 13/100           | +   | -       | 426,78           |
| 14 | DIVAL 507 BP   | 250         | 1"      | 1"       | 13/100           | +   | LA507BP | 643,15           |
| 15 | DIVAL 507 MP   | 250         | 1"      | 1"       | 100/300          | +   | -       | 426,78           |
| 16 | DIVAL 507 MP   | 250         | 1"      | 1"       | 100/300          | +   | LA507MP | 643,15           |
| 17 | DIVAL 507 TR   | 250         | 1"      | 1"       | 300/3000         | +   | -       | 510,92           |
| 18 | DIVAL 507 TR   | 250         | 1"      | 1"       | 300/3000         | +   | LA507TR | 787,39           |
| 19 | DIVAL 512 BP   | 300         | 1"      | 1 1/2"   | 13/100           | +   | -       | 497,19           |
| 20 | DIVAL 512 BP   | 300         | 1"      | 1 1/2"   | 13/100           | +   | LA512BP | 713,55           |
| 21 | DIVAL 512 MP   | 400         | 1"      | 1 1/2"   | 100/300          | +   | -       | 497,19           |
| 22 | DIVAL 512 MP   | 400         | 1"      | 1 1/2"   | 100/300          | +   | LA512MP | 713,55           |
| 23 | DIVAL 512 TR   | 400         | 1"      | 1 1/2"   | 300/3000         | +   | -       | 581,33           |
| 24 | DIVAL 512 TR   | 400         | 1"      | 1 1/2"   | 300/3000         | +   | LA512TR | 864,67           |
| 25 | Датчик стану ПЗК   | 152,22      |         |          |                  |     |         |                  |

**Запобіжно-скидні клапани від виробника - Pietro Fiorentini**

| № | Максимальний вхідний тиск 20 бар |    |                  | Ціна з ПДВ, Євро |
|---|----------------------------------|----|------------------|------------------|
|   | Тип                              | DN | Тиск вихід, мбар |                  |
| 1 | VS/AM 65 BP                      | 1" | 15/150           | 218,44           |
| 2 | VS/AM 65 MP                      | 1" | 150/500          | 229,28           |
| 3 | VS/AM 65 TR                      | 1" | 500/7000         | 253,21           |

**Імпульсна лінія для регуляторів тиску газу від виробника - Pietro Fiorentini**

| № | Тип   | Ціна з ПДВ, Євро |
|---|---|------------------|
| 1 | Імпульсна лінія DIVAL (з трійником) 700 мм    | 1 250,00         |
| 2 | Імпульсна лінія DIVAL (роздільна) 700 мм      | 1 290,00         |
| 3 | Імпульсна лінія NORVAL (роздільна) 1000 мм    | 1 550,00         |
| 4 | Імпульсна лінія REVAL 182 (роздільна) 1000 мм | 1 650,00         |

ЗСК - запобіжно-скидний клапан; ЗЗК - запобіжно-запірний клапан

Тиск: 1 ат. = 1,013 бар = 0,1 МПа = 100 кПа = 760 мм рт.ст.;

1 мбар = 10 мм вод. ст. = 100 Па

**Регулятори прямої дії для середнього та низького тиску типу DIVAL 600, DIVAL 700 від виробника - Pietro Fiorentini**

| №  | Максимальний вхідний тиск DIVAL 600 2 бар, для DIVAL 700 - дивитися каталог |                  |      |                  |     |         |                  |
|----|---|------------------|------|------------------|-----|---------|------------------|
|    | Тип   | Коеф. витрат, Cg | DN   | Тиск вихід, мбар | ЗСК | ЗЗК     | Ціна з ПДВ, Євро |
| 1  | DIVAL 600 BP  | 269              | DN25 | 13/350           | +   | -       | 1436,72          |
| 2  | DIVAL 600 BP  | 269              | DN25 | 13/350           | +   | LA160BP | 1793,90          |
| 3  | DIVAL 600 TR  | 315              | DN25 | 280/4400         | +   | -       | 1436,72          |
| 4  | DIVAL 600 TR  | 315              | DN25 | 280/4400         | +   | LA160TR | 1887,32          |
| 5  | DIVAL 600 BP  | 652              | DN40 | 13/90            | +   | -       | 1519,15          |
| 6  | DIVAL 600 BP  | 652              | DN40 | 13/90            | +   | LA250BP | 1953,26          |
| 7  | DIVAL 600 MP  | 652              | DN40 | 75/350           | +   | -       | 1519,15          |
| 8  | DIVAL 600 MP  | 652              | DN40 | 75/350           | +   | LA250MP | 1953,26          |
| 9  | DIVAL 600 TR  | 692              | DN40 | 280/4400         | +   | -       | 1519,15          |
| 10 | DIVAL 600 TR  | 692              | DN40 | 280/4400         | +   | LA250TR | 2044,84          |
| 11 | DIVAL 600 BP  | 781              | DN50 | 13/90            | +   | -       | 1663,85          |
| 12 | DIVAL 600 BP  | 781              | DN50 | 13/90            | +   | LA250BP | 2097,96          |
| 13 | DIVAL 600 MP  | 781              | DN50 | 75/350           | +   | -       | 1663,85          |
| 14 | DIVAL 600 MP  | 781              | DN50 | 75/350           | +   | LA250MP | 2097,96          |
| 15 | DIVAL 600 TR  | 770              | DN50 | 280/4400         | +   | -       | 1663,85          |
| 16 | DIVAL 600 TR  | 770              | DN50 | 280/4400         | +   | LA250TR | 2189,54          |
| 17 | Датчик стану ПЗК  |                  |      |                  |     |         | 134,40           |

**Регулятори прямої дії для середнього та низького тиску типу DIVAL SDQ від виробника - Pietro Fiorentini**

| № | Тип              | Qmax, м3/ч | DN вхід | DN вихід | Тиск вихід, мбар | ЗСК/Наявність фільтру | ЗЗК        | Ціна з ПДВ, Євро |
|---|------------------|------------|---------|----------|------------------|-----------------------|------------|------------------|
| 1 | DIVAL SQD 1 BP   | 420        | DN40    | DN40     | 13/100           | +<br>5, 50 мкм        | LASDQ 1 BP | 887,74           |
| 2 | DIVAL SQD 1 MP   | 475        | DN40    | DN40     | 101/300          | +<br>5, 50 мкм        | LASDQ 1 MP | 887,74           |
| 3 | DIVAL SQD 2      | 880        | DN50    | DN50     | 10/300           | +<br>5, 50 мкм        | LASDQ 2 BP | 996,87           |
| 4 | DIVAL SQD 6      | 2640       | DN80    | DN80     | 10/300           | +<br>5, 50 мкм        | LASDQ 6 MP | 1835,25          |
| 5 | Датчик стану ПЗК |            |         |          |                  |                       |            | 152,22           |

**Регулятори прямої дії для середнього та низького тиску типу NORVAL від виробника - Pietro Fiorentini**

| №  | Максимальний вхідний тиск для NORVAL DN 25-80 19 бар, для NORVAL DN100-250 8-6 бар |                  |        |                  |       |     |                  |
|----|--|------------------|--------|------------------|-------|-----|------------------|
|    | Тип  | Коеф. витрат, Cg | DN     | Тиск вихід, мбар | ЗСК   | ЗЗК | Ціна з ПДВ, Євро |
| 1  | NORVAL   | Cg=331           | DN 25  | 920/4400         | VS/AM | -   | 2 574,43         |
| 2  | NORVAL   | Cg=331           | DN 25  | 920/4400         | VS/AM | SN  | 3 414,14         |
| 3  | NORVAL   | Cg=848           | DN 40  | 920/4400         | VS/AM | -   | 2 725,54         |
| 4  | NORVAL   | Cg=848           | DN 40  | 920/4400         | VS/AM | SN  | 3 647,68         |
| 5  | NORVAL   | Cg=1360          | DN 50  | 920/4400         | VS/AM | -   | 2 797,66         |
| 6  | NORVAL   | Cg=1360          | DN 50  | 920/4400         | VS/AM | SN  | 3 719,80         |
| 7  | NORVAL   | Cg=2240          | DN 65  | 920/4400         | VS/AM | -   | 3 206,36         |
| 8  | NORVAL   | Cg=2240          | DN 65  | 920/4400         | VS/AM | SN  | 4 192,03         |
| 9  | NORVAL   | Cg=3395          | DN 80  | 920/4400         | VS/AM | -   | 3 331,71         |
| 10 | NORVAL   | Cg=3395          | DN 80  | 920/4400         | VS/AM | SN  | 4 317,38         |
| 11 | NORVAL   | Cg=5100          | DN 100 | 920/4400         | VS/AM | -   | 6 178,03         |
| 12 | NORVAL   | Cg=5100          | DN 100 | 920/4400         | VS/AM | SN  | 7 504,16         |
| 13 | NORVAL   | Cg=10600         | DN 150 | 405/1800         | VS/AM | -   | 11 557,67        |
| 14 | NORVAL   | Cg=10600         | DN 150 | 405/1800         | VS/AM | SN  | 13 488,26        |
| 15 | NORVAL   | Cg=16600         | DN 200 | 405/1800         | VS/AM | -   | 18 851,42        |
| 16 | NORVAL   | Cg=16600         | DN 200 | 405/1800         | VS/AM | SN  | 20 954,19        |
| 17 | Датчик стану ПЗК Dn25-Dn80   |                  |        |                  |       |     | 193,24           |
| 18 | Датчик стану ПЗК Dn100-Dn200   |                  |        |                  |       |     | 205,84           |

**Регулятори тиску газу від виробника - Madas**

**1 BAR**

**Опис і призначення**

Відсінний регулятор тиску (RG / 2MC) або фільтр-регулятор тиску (FRG / 2MC) призначений для зниження і автоматичної підтримки тиску газу "після себе" на заданому значенні. Регулятор оснащений регулюючою пружиною, що дозволяє знизити тиск на виході до 7 мбар (мінімальний тиск на виході залежить від типу використовуваної пружини).

Відповідність: типові випробування EN 88, Директиви 90/396 / EEC (газ), 97/23 / EC (PED), 94/9 / EC (ATEX).

**Технічні дані**

|                                       |  |
|---------------------------------------|--|
| Види використовуваних газів:          | неагресивні гази (сухі гази)                         |
| Різьбові з'єднання:                   | DN 15 ÷ DN 50 згідно ISO 7/1                         |
| Фланцеві з'єднання PN 16:             | DN 65 ÷ DN 100 згідно ISO 7005                       |
| Температура навколишнього середовища: | від -30 до + 60 ° C                                  |
| Максимальний робочий тиск:            | 1 бар або 2 бари                                     |
| Фільтрування:                         | 50 мікрон (по запиті інші типи фільтрування)         |
| Клас фільтрування:                    | G2 (згідно EN 779)                                   |
| матеріали:                            | алюміній, латунь, нержавіюча сталь, маслостійка гума |

**Регулятор і фільтр-регулятор тиску RG / 2MC і FRG / 2MC**

| №  | DN       | З'єднання | Налаштування, мбар | FRG/2MC 1 бар |                  | RG/2MC 1 бар  |                  | Габарити, мм |     | Фільт. поверхня, мм |
|----|----------|-----------|--------------------|---------------|------------------|---------------|------------------|--------------|-----|---------------------|
|    |          |           |                    | Код           | Ціна з ПДВ, Євро | Код           | Ціна з ПДВ, Євро | A            | B   |                     |
| 1  | 15/20/25 | різьба    | 9 ÷ 28             | FC... 010     | <b>53,90</b>     | RC... 010     | <b>52,80</b>     | 120          | 197 | 8640                |
| 2  |          |           | 18 ÷ 40            | FC... 020     | <b>53,90</b>     | RC... 020     | <b>52,80</b>     |              |     |                     |
| 3  |          |           | 40 ÷ 110           | FC... 030     | <b>55,00</b>     | RC... 030     | <b>53,90</b>     |              |     |                     |
| 4  |          |           | 110 ÷ 150          | FC... 040     | <b>56,10</b>     | RC... 040     | <b>55,00</b>     |              |     |                     |
| 5  |          |           | 150 ÷ 200          | FC... 050     | <b>56,10</b>     | RC... 050     | <b>55,00</b>     |              |     |                     |
| 6  |          |           | 200 ÷ 600          | FC... 060     | <b>66,00</b>     | RC... 060     | <b>64,90</b>     |              |     |                     |
| 7  | 32/40    | різьба    | 8 ÷ 13             | FC... 010     | <b>121,00</b>    | RC... 010     | <b>112,20</b>    | 160          | 245 | 16000               |
| 8  |          |           | 13 ÷ 23            | FC... 020     | <b>122,10</b>    | RC... 020     | <b>113,30</b>    |              |     |                     |
| 9  |          |           | 20 ÷ 36            | FC... 030     | <b>122,10</b>    | RC... 030     | <b>113,30</b>    |              |     |                     |
| 10 |          |           | 33 ÷ 58            | FC... 040     | <b>122,10</b>    | RC... 040     | <b>113,30</b>    |              |     |                     |
| 11 |          |           | 55 ÷ 100           | FC... 050     | <b>122,10</b>    | RC... 050     | <b>113,30</b>    |              |     |                     |
| 12 |          |           | 90 ÷ 190           | FC... 060     | <b>130,90</b>    | RC... 060     | <b>123,20</b>    |              |     |                     |
| 13 |          |           | 190 ÷ 370          | FC...0022 020 | <b>148,50</b>    | RC...0022 020 | <b>139,70</b>    |              |     |                     |
| 14 | 50       | різьба    | 8 ÷ 13             | FC07 010      | <b>168,30</b>    | RC07 010      | <b>160,60</b>    | 160          | 245 | 23000               |
| 15 |          |           | 13 ÷ 23            | FC07 020      | <b>169,40</b>    | RC07 020      | <b>161,70</b>    |              |     |                     |
| 16 |          |           | 20 ÷ 36            | FC07 030      | <b>169,40</b>    | RC07 030      | <b>161,70</b>    |              |     |                     |
| 17 |          |           | 33 ÷ 58            | FC07 040      | <b>169,40</b>    | RC07 040      | <b>161,70</b>    |              |     |                     |
| 18 |          |           | 55 ÷ 100           | FC07 050      | <b>169,40</b>    | RC07 050      | <b>161,70</b>    |              |     |                     |
| 19 |          |           | 90 ÷ 190           | FC07 060      | <b>177,10</b>    | RC07 060      | <b>169,40</b>    |              |     |                     |
| 20 |          |           | 190 ÷ 370          | FC070022 020  | <b>202,40</b>    | RC070022 020  | <b>194,70</b>    |              |     |                     |
| 21 | 65       | фланець   | 7 ÷ 18             | FC08 010      | <b>540,10</b>    | RC08 010      | <b>528,00</b>    | 310          | 471 | 52700               |
| 22 |          |           | 13 ÷ 27            | FC08 020      | <b>540,10</b>    | RC08 020      | <b>528,00</b>    |              |     |                     |
| 23 |          |           | 22 ÷ 58            | FC08 030      | <b>542,30</b>    | RC08 030      | <b>531,30</b>    |              |     |                     |
| 24 |          |           | 50 ÷ 130           | FC08 040      | <b>554,40</b>    | RC08 040      | <b>543,40</b>    |              |     |                     |
| 25 |          |           | 110 ÷ 200          | FC08 050      | <b>579,70</b>    | RC08 050      | <b>568,70</b>    |              |     |                     |
| 26 |          |           | 200 ÷ 600          | FC080055 060  | <b>665,50</b>    | RC080055 060  | <b>654,50</b>    |              |     |                     |
| 27 | 80       | фланець   | 7 ÷ 18             | FC09 010      | <b>544,50</b>    | RC09 010      | <b>532,40</b>    | 310          | 478 | 52700               |
| 28 |          |           | 13 ÷ 27            | FC09 020      | <b>544,50</b>    | RC09 020      | <b>532,40</b>    |              |     |                     |
| 29 |          |           | 22 ÷ 58            | FC09 030      | <b>546,70</b>    | RC09 030      | <b>535,70</b>    |              |     |                     |
| 30 |          |           | 50 ÷ 130           | FC09 040      | <b>558,80</b>    | RC09 040      | <b>547,80</b>    |              |     |                     |
| 31 |          |           | 110 ÷ 200          | FC09 050      | <b>584,10</b>    | RC09 050      | <b>573,10</b>    |              |     |                     |
| 32 |          |           | 200 ÷ 600          | FC090055 060  | <b>669,90</b>    | RC090055 060  | <b>658,90</b>    |              |     |                     |
| 33 | 100      | фланець   | 7 ÷ 16             | FC10 010      | <b>943,80</b>    | RC10 010      | <b>926,20</b>    | 350          | 504 | 63500               |
| 34 |          |           | 15 ÷ 27            | FC10 020      | <b>943,80</b>    | RC10 020      | <b>926,20</b>    |              |     |                     |
| 35 |          |           | 27 ÷ 55            | FC10 030      | <b>946,00</b>    | RC10 030      | <b>929,50</b>    |              |     |                     |
| 36 |          |           | 55 ÷ 130           | FC10 040      | <b>958,10</b>    | RC10 040      | <b>952,60</b>    |              |     |                     |
| 37 |          |           | 130 ÷ 200          | FC10 050      | <b>982,30</b>    | RC10 050      | <b>964,70</b>    |              |     |                     |
| 38 |          |           | 200 ÷ 430          | FC100055 060  | <b>1149,50</b>   | RC100055 060  | <b>1131,90</b>   |              |     |                     |
| 39 | 50       | фланець   | 8 ÷ 13             | FC50 010      | <b>223,30</b>    | RC50 010      | <b>215,60</b>    | 280          | 295 | 23000               |
| 40 |          |           | 13 ÷ 23            | FC50 020      | <b>224,40</b>    | RC50 020      | <b>216,70</b>    |              |     |                     |
| 41 |          |           | 20 ÷ 36            | FC50 030      | <b>224,40</b>    | RC50 030      | <b>216,70</b>    |              |     |                     |
| 42 |          |           | 33 ÷ 58            | FC50 040      | <b>224,40</b>    | RC50 040      | <b>216,70</b>    |              |     |                     |
| 43 |          |           | 55 ÷ 100           | FC50 050      | <b>224,40</b>    | RC50 050      | <b>216,70</b>    |              |     |                     |
| 44 |          |           | 90 ÷ 190           | FC50 060      | <b>232,10</b>    | RC50 060      | <b>224,40</b>    |              |     |                     |
| 45 |          |           | 190 ÷ 370          | FC500022 020  | <b>257,40</b>    | RC500022 020  | <b>249,70</b>    |              |     |                     |

## 3-барний регулятор тиску від виробника - Madas

**3 BAR**

### Опис і призначення

Відсічний регулятор тиску FRG / 2MC, FRG / 2MCC і FRG / 2MBCZ призначений для зниження і автоматичної підтримки тиску газу "після себе" на заданому значенні. Регулятор оснащений регулюючою пружиною, що дозволяє знизити тиск на виході, а також скидним.

Ідеальний для побутового застосування - використовується перед газовим обладнанням малої потужності.

Італійський аналог вітчизняних надомних регуляторів РДГС-10. На відміну від вітчизняного регулятора:

- Забезпечує 10 м<sup>3</sup> / год при вхідному тиску всього лише 35 мбар (!!!)
- Можливість настройки тиску на виході
- Можливість настройки ПСК
- Можливість настройки ПЗК
- Простий в експлуатації і не вимагає витрат на обслуговування

Може бути встановлений в будь-якому положенні без шкоди нормальній роботі.

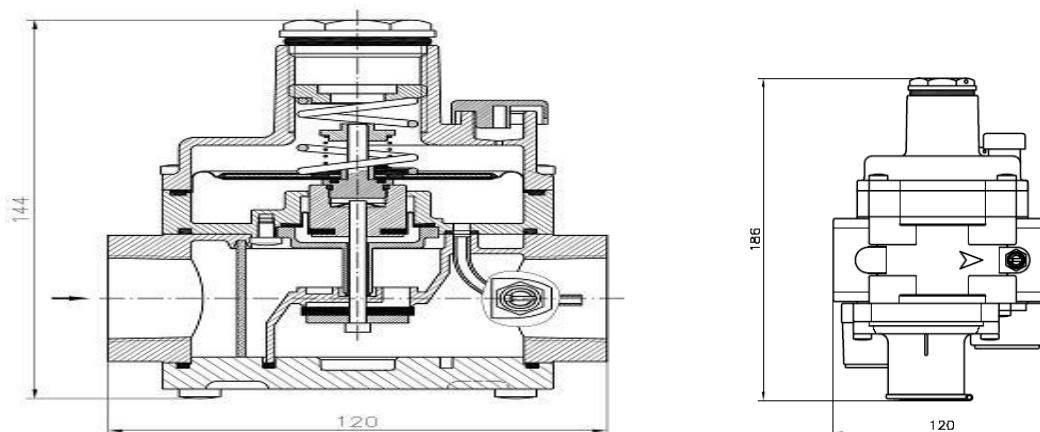
### Технічні дані

|  |  |
|--|--|
| Види використовуваних газів:           | неагресивні гази (сухі гази)   |
| Різьбові з'єднання:                    | DN 15 ÷ DN 25 згідно EN 10226  |
| Температура навколишнього середовища:  | від -40 до + 60 ° C  |
| Максимальний робочий тиск:             | 3 бар  |
| Діапазон настройки тиску на виході:    | 10 ÷ 30 мбар   |
| Діапазон настройки ПСК:                | 10 ÷ 20 мбар   |
| Діапазон настройки ПЗК по хв. тиску:   | 10 ÷ 30 мбар   |
| Діапазон настройки ПЗК по макс. тиску: | 20 ÷ 70 мбар   |
| Пропускна здатність:                   | 10 м <sup>3</sup> / год (компакт-версія), 32 м <sup>3</sup> / год (стандарт) |
| Фільтрування:                          | 50 мікрон (по запиту інші типи фільтрування)                                 |
| Клас фільтрування:                     | G2 (згідно EN 779)   |
| Матеріали:                             | алюміній, латунь, нержавіюча сталь, маслостійка гума                         |

### 3-барний регулятор тиску

| № | DN  | З'єднання | Налаштування, мбар | Компакт        |                  | Габарити, мм |     |
|---|-----|-----------|--------------------|----------------|------------------|--------------|-----|
|   |     |           |                    | Код            | Ціна з ПДВ, Євро | A            | B   |
| 1 | 20* | різьба    | 10 ÷ 30            | FBC03Z32 110   | <b>64,20</b>     | 120          | 186 |
| 2 | 20* | різьба    | 10 ÷ 30            | FR2LB03Z32 120 | <b>63,40</b>     | 127          | 176 |

\* = версія з ПСК



## 6-барний регулятор тиску від виробника - Madas

**6 BAR**

### Опис і призначення

Регулятор тиску RG / 2MB (RG / 2MBC) або фільтр-регулятор тиску FRG / 2MB (FRG / 2MBC) призначений для зниження тиску газу "після себе" на заданому значенні. Завдяки своїм характеристикам регулятор ідеальний як для побутового, так і для промислового використання.

Регулятор оснащений:

- Фільтром на вході (версії FRG / 2MB і FRG / 2MBC)
- Регулюючою пружиною
- Запобіжно-скидним
- Отсекателем при перевищенні тиску
- Отсекателем при зниженні тиску
- Штуцером для підключення манометра

Під замовлення можливі різні варіанти приєднання.

Відповідність: типові випробування EN 88, Директиви 90/396 / EEC (газ), 97/23 / EC (PED), 94/9 / EC (ATEX).

### Технічні дані

|  |  |
|--|--|
| Види використовуваних газів:                       | неагресивні газы трьох груп (сухі газы)              |
| Різьбові з'єднання, Rp:                            | DN 15 ÷ DN 25 (згідно EN 10226)                      |
| Фланцеві з'єднання, PN16:                          | DN 15 ÷ DN 50 (згідно ISO 7005)                      |
| Максимальний робочий тиск:                         | 6 бар (600 кПа)                                      |
| Пропускна здатність:                               | див. Таблицю   |
| Діапазон тисків спрацьовування запірних пристроїв: | див. Таблицю   |
| Температура навколишнього середовища:              | від -40 до + 60 ° C                                  |
| Макс. поверхнева температура:                      | 60 ° C   |
| Клас точності:                                     | ± 5% від заданого значення вихідного тиску           |
| Час закриття:                                      | <1 сек   |
| матеріали:   | алюміній, латунь, нержавіюча сталь, маслостійка гума |

### Регулятор тиску газу / 2MB та / 2MBC

| №  | DN  | З'єднання | Qmax, м <sup>3</sup> /ч | Р. max = 6 бар | Ціна з ПДВ, Євро | Фільтр | Тиск на виході, мбар | Відсік. по max тиску, мбар | Відсік. по min тиску, мбар | Скидний клапан, мбар |
|----|-----|-----------|-------------------------|----------------|------------------|--------|----------------------|----------------------------|----------------------------|----------------------|
|    |     |           |                         | Код            |                  |        |                      |                            |                            |                      |
| 1  | 20  | різьба    | 100                     | FB03Z35        | <b>116,60</b>    | +      | 10÷200               | 20÷260                     | 10÷110                     | 10÷60                |
| 2  | 25  | різьба    | 100                     | FBD04Z35       | <b>126,65</b>    | +      | 10÷200               | 40÷260                     | 10÷110                     | 10÷60                |
| 3  |     |           | 25                      | FBDC04Z33      | <b>98,35</b>     | +      | 10÷200               | 20÷260                     | 10÷110                     | 10÷60                |
| 4  | 32  | різьба    | 1100                    | RB05Z32        | <b>451,00</b>    | -      | 10÷180               | 30÷220                     | 5÷110                      | 10÷47                |
| 5  |     | фланець   | 1100                    | RB32Z32        | <b>529,00</b>    | -      | 10÷180               | 30÷220                     | 5÷110                      | 10÷47                |
| 6  | 40  | різьба    | 1390                    | RB06Z32        | <b>451,00</b>    | -      | 10÷180               | 30÷220                     | 5÷110                      | 10÷47                |
| 7  |     | фланець   | 1390                    | RB40Z32        | <b>529,00</b>    | -      | 10÷180               | 30÷220                     | 5÷110                      | 10÷47                |
| 8  | 50  | різьба    | 1500                    | RB07Z32        | <b>451,00</b>    | -      | 10÷180               | 30÷220                     | 5÷110                      | 10÷47                |
| 9  |     | фланець   | 1500                    | RB50Z32        | <b>532,42</b>    | -      | 10÷180               | 30÷220                     | 5÷110                      | 10÷47                |
| 10 | 65  | фланець   | 3500                    | RB08Z35        | <b>1 242,00</b>  | -      | 13÷200               | 40÷350                     | 7÷110                      | 15÷100               |
| 11 | 80  | фланець   | 4000                    | RB09Z35        | <b>1 246,00</b>  | -      | 13÷200               | 40÷350                     | 7÷110                      | 15÷100               |
| 12 | 100 | фланець   | 5000                    | RB10Z35        | <b>1 876,45</b>  | -      | 13÷200               | 40÷350                     | 7÷110                      | 15÷100               |
| 13 | 100 | фланець   | 5000                    | RB6            | <b>уточнюйте</b> | -      | 150÷450              | 210÷570                    | 20÷300                     | -                    |





## Регулятор тиску 6-барний від виробника - Madas

### /2 MB та /2 MBC з підвищеним вихідним тиском

#### Опис і призначення

регулятор тиску RG / 2MBH або фільтр-регулятор тиску FRG / 2MBH призначений для зниження тиску газу "після себе" на заданому значенні. Завдяки своїм характеристикам регулятор ідеальний як для побутового, так і для промислового використання.

Регулятор оснащений:

- фільтром на вході (версії FRG / 2MB і FRG / 2MBC)
- регулюючою пружиною
- запобіжно-скидним
- відскачком при перевищенні тиску
- відскачком при зниженні тиску
- штуцером для підключення манометра

Під замовлення можливі різні варіанти приєднання.

Відповідність: типові випробування EN 88, Директиви 90/396 / EEC (газ), 97/23 / EC (PED), 94/9 / EC (ATEX).

#### Технічні дані

|   |  |
|---|--|
| Види використовуваних газів:                    | неагресивні гази трьох груп (сухі гази)              |
| Різьбові з'єднання, Rp:                         | DN 15 ÷ DN 25 (згідно EN 10226)                      |
| Фланцеві з'єднання, PN16:                       | DN 15 ÷ DN 50 (згідно ISO 7005)                      |
| Максимальний робочий тиск:                      | 6 бар (600 кПа)                                      |
| Пропускна здатність:                            | см. Таблицю  |
| Діапазон тисків спрацювання запірних пристроїв: | см. Таблицю  |
| Температура навколишнього середовища:           | від -40 до + 60 ° C                                  |
| Макс. поверхнева температура:                   | 60 ° C   |
| Клас точності:                                  | ± 5% від заданого значення вихідного тиску           |
| Час закриття:                                   | <1 сек   |
| матеріали:                                      | алюміній, латунь, нержавіюча сталь, маслостійка гума |

### Регулятор тиску газу /2 MB та /2 MBC з підвищеним вихідним тиском

| №  | DN  | З'єднання | Q <sub>max</sub> , м <sup>3</sup> /ч | Р. max = 6 бар | Ціна з ПДВ, Євро | Фільтр | Тиск на виході, бар | Відсік по max тиску, бар | Відсік по min тиску, бар | Скидний клапан, бар |
|----|-----|-----------|--------------------------------------|----------------|------------------|--------|---------------------|--------------------------|--------------------------|---------------------|
|    |     |           |                                      | Код            |                  |        |                     |                          |                          |                     |
| 1  | 15  | різьба    | уточнювати                           | FBH02Z 110     | 356,50           | +      | 0,9÷1,5             | 1÷2                      | 0,6÷0,8                  | 0,2÷1               |
| 2  |     | різьба    | уточнювати                           | FBH02Z 120     | 361,10           | +      | 1,5÷1,8             | 2,2÷3,3                  | 0,6÷0,8                  | 0,2÷1               |
| 3  |     | різьба    | уточнювати                           | FBH02Z 130     | 385,25           | +      | 1,8÷3,6             | 3,2÷4,2                  | 1,4÷2,6                  | 0,2÷1               |
| 4  | 20  | різьба    | уточнювати                           | FBH03Z 110     | 355,35           | +      | 0,9÷1,5             | 1÷2                      | 0,6÷0,8                  | 0,2÷1               |
| 5  |     | різьба    | уточнювати                           | FBH03Z 120     | 361,10           | +      | 1,5÷1,8             | 2,2÷3,3                  | 0,6÷0,8                  | 0,2÷1               |
| 6  |     | різьба    | уточнювати                           | FBH03Z 130     | 384,10           | +      | 1,8÷3,6             | 3,2÷4,2                  | 1,4÷2,6                  | 0,2÷1               |
| 7  | 25  | різьба    | 630                                  | FBH04Z 110     | 356,50           | +      | 0,9÷1,5             | 1÷2                      | 0,6÷0,8                  | 0,2÷1               |
| 8  |     | різьба    | 630                                  | FBH04Z 120     | 361,10           | +      | 1,5÷1,8             | 2,2÷3,3                  | 0,6÷0,8                  | 0,2÷1               |
| 9  |     | різьба    | 630                                  | FBH04Z 130     | 385,25           | +      | 1,8÷3,6             | 3,2÷4,2                  | 1,4÷2,6                  | 0,2÷1               |
| 10 | 32  | різьба    | 1720                                 | RBH05Z 110     | 810,75           | -      | 0,8÷1,5             | 0,9÷2                    | 0,45÷0,75                | 0,9÷2               |
| 11 |     | різьба    | 1720                                 | RBH05Z 120     | 810,75           | -      | 1,5÷2,5             | 2,2÷3,3                  | 1÷1,7                    | 1,5÷3               |
| 12 |     | різьба    | 1720                                 | RBH05Z 130     | 810,75           | -      | 2,2÷3               | 3,2÷4,2                  | 1,4÷2,6                  | 2,5÷3,9             |
| 13 |     | фланець   | 1720                                 | RBH32Z 110     | 864,80           | -      | 0,8÷1,5             | 0,9÷2                    | 0,45÷0,75                | 0,9÷2               |
| 14 |     | фланець   | 1720                                 | RBH32Z 120     | 864,80           | -      | 1,5÷2,5             | 2,2÷3,3                  | 1÷1,7                    | 1,5÷3               |
| 15 |     | фланець   | 1720                                 | RBH32Z 130     | 864,80           | -      | 2,2÷3               | 3,2÷4,2                  | 1,4÷2,6                  | 2,5÷3,9             |
| 16 | 40  | різьба    | 1770                                 | RBH06Z 110     | 810,75           | -      | 0,8÷1,5             | 0,9÷2                    | 0,45÷0,75                | 0,9÷2               |
| 17 |     | різьба    | 1770                                 | RBH06Z 120     | 810,75           | -      | 1,5÷2,5             | 2,2÷3,3                  | 1÷1,7                    | 1,5÷3               |
| 18 |     | резьба    | 1770                                 | RBH06Z 130     | 810,75           | -      | 2,2÷3               | 3,2÷4,2                  | 1,4÷2,6                  | 2,5÷3,9             |
| 19 |     | фланець   | 1770                                 | RBH40Z 110     | 864,80           | -      | 0,8÷1,5             | 0,9÷2                    | 0,45÷0,75                | 0,9÷2               |
| 20 |     | фланець   | 1770                                 | RBH40Z 120     | 864,80           | -      | 1,5÷2,5             | 2,2÷3,3                  | 1÷1,7                    | 1,5÷3               |
| 21 |     | фланець   | 1770                                 | RBH40Z 130     | 864,80           | -      | 2,2÷3               | 3,2÷4,2                  | 1,4÷2,6                  | 2,5÷3,9             |
| 22 | 50  | різьба    | 1785                                 | RBH07Z 110     | 810,75           | -      | 0,8÷1,5             | 0,9÷2                    | 0,45÷0,75                | 0,9÷2               |
| 23 |     | різьба    | 1785                                 | RBH07Z 120     | 810,75           | -      | 1,5÷2,5             | 2,2÷3,3                  | 1÷1,7                    | 1,5÷3               |
| 24 |     | різьба    | 1785                                 | RBH07Z 130     | 810,75           | -      | 2,2÷3               | 3,2÷4,2                  | 1,4÷2,6                  | 2,5÷3,9             |
| 25 |     | фланець   | 1785                                 | RBH50Z 110     | 868,25           | -      | 0,8÷1,5             | 0,9÷2                    | 0,45÷0,75                | 0,9÷2               |
| 26 |     | фланець   | 1785                                 | RBH50Z 120     | 868,25           | -      | 1,5÷2,5             | 2,2÷3,3                  | 1÷1,7                    | 1,5÷3               |
| 27 |     | фланець   | 1785                                 | RBH50Z 130     | 868,25           | -      | 2,2÷3               | 3,2÷4,2                  | 1,4÷2,6                  | 2,5÷3,9             |
| 28 | 65  | фланець   | 4800                                 | RBH08Z 110     | 1 749,15         | -      | 0,8÷1,5             | 0,9÷2                    | 0,45÷0,75                | 0,9÷2               |
| 29 |     | фланець   | 4800                                 | RBH08Z 120     | 1 749,15         | -      | 1,5÷2,5             | 2,2÷3,3                  | 1÷1,7                    | 1,5÷3               |
| 30 |     | фланець   | 4800                                 | RBH08Z 130     | 1 749,15         | -      | 2,2÷3               | 3,2÷4,2                  | 1,4÷2,6                  | 2,5÷3,9             |
| 31 | 80  | фланець   | 5680                                 | RBH09Z 110     | 1 811,25         | -      | 0,8÷1,5             | 0,9÷2                    | 0,45÷0,75                | 0,9÷2               |
| 32 |     | фланець   | 5680                                 | RBH09Z 120     | 1 811,25         | -      | 1,5÷2,5             | 2,2÷3,3                  | 1÷1,7                    | 1,5÷3               |
| 33 |     | фланець   | 5680                                 | RBH09Z 130     | 1 811,25         | -      | 2,2÷3               | 3,2÷4,2                  | 1,4÷2,6                  | 2,5÷3,9             |
| 34 | 100 | фланець   | 6000                                 | RBH10Z 110     | 2 743,90         | -      | 0,8÷1,5             | 0,9÷2                    | 0,45÷0,75                | 0,9÷2               |
| 35 |     | фланець   | 6000                                 | RBH10Z 120     | 2 743,90         | -      | 1,5÷2,5             | 2,2÷3,3                  | 1÷1,7                    | 1,5÷3               |
| 36 |     | фланець   | 6000                                 | RBH10Z 130     | 2 743,90         | -      | 2,2÷3               | 3,2÷4,2                  | 1,4÷2,6                  | 2,5÷3,9             |

**Регулятори від виробника - Tartarini**

| <b>№</b> | <b>Тип регулятора</b> | <b>Dn, мм</b>   | <b>Qmax, нм3/год</b> | <b>Вхідний тиск, бар</b> | <b>Вихідний тиск, бар</b> | <b>Ціна з ПДВ, грн</b> |
|----------|-----------------------|-----------------|----------------------|--------------------------|---------------------------|------------------------|
| 1        | B/6 NG                | 3/4"x1 1/4"     | 7,20                 | 0,1-6,0                  | 20,00                     | <b>1995,00</b>         |
| 2        | B/10 NG               | 3/4"x1 1/4"     | 12,00                | 0,1-6,0                  | 20,00                     | <b>4019,00</b>         |
| 3        | B/25                  | 3/4"x1 1/4"     | 30,00                | 0,1-6,0                  | 20,00                     | <b>4703,00</b>         |
| 4        | B/40                  | 3/4"x1 1/4"     | 48,00                | 0,1-6,0                  | 20,00                     | <b>5558,00</b>         |
| 5        | R/25                  | 3/4"x1 1/4"     | 25,00                | 0,1-6,0                  | 15-70                     | <b>6501,00</b>         |
| 6        | R/70                  | 3/4"x1 1/4"     | 75,00                | 0,1-6,0                  | 15-70                     | <b>11587,00</b>        |
| 7        | R/70-AP               | 3/4"x1 1/4"     | 100,00               | 0,1-10,0                 | 60-300                    | <b>11587,00</b>        |
| 8        | R/72                  | 1"x 1"          | 75,00                | 0,1-6,0                  | 15-70                     | <b>11587,00</b>        |
| 9        | R/72AP                | 1"x 1"          | 100,00               | 0,1-10,0                 | 60-300                    | <b>11587,00</b>        |
| 10       | B/249                 | 1 1/2" x 1 1/2" | 300,00               | 0,1-6,0                  | 15-75                     | <b>22195,00</b>        |
| 11       | B/249-AP              | 1 1/2" x 1 1/2" | 300,00               | 0,1-6,0                  | 100-300                   | <b>23229,00</b>        |
| 12       | A/149                 | 50 x 50         | 900,00               | 0,1-6,0                  | 15-75                     | <b>57528,00</b>        |
| 13       | A/149-AP              | 50 x 50         | 900,00               | 0,1-6,0                  | 100-300                   | <b>57528,00</b>        |
| 14       | Regal 3 LP            | 50 x 50         | 3400,00              | 0,5-10                   | 20-1000                   | <b>58970,00</b>        |
| 15       | Regal 3 HP            | 50 x 50         | 3400,00              | 0,5-10                   | 1000-3000                 | <b>70938,00</b>        |
| 16       | RP/011-AP             | 1" x 1 1/4"     | 530,00               | 0,3-20                   | 100-2000                  | <b>42269,00</b>        |
| 17       | RP/022-AP             | 1 1/4 "2        | 1000,00              | 0,15-20                  | 80-4000                   | <b>53067,00</b>        |
| 18       | RP/033-AP             | 2"x 3"          | 1510,00              | 0,15-20                  | 80-4000                   | <b>56875,00</b>        |
| 19       | MBN/25                | 25 x 65         | 1100,00              | 0,05-6                   | 15-500                    | <b>90902,00</b>        |
| 20       | MBN/25-AP             | 25 x 65         | 1900,00              | 0,05-19                  | 500-1000                  | <b>105971,00</b>       |
| 21       | MBN/25-APA            | 25 x 65         | 2200,00              | 0,05-19                  | 1000-3000                 | <b>108446,00</b>       |
| 22       | MBN/40                | 40 x 80         | 2000,00              | 0,05-6                   | 15-500                    | <b>111194,00</b>       |
| 23       | MBN/40-AP             | 40 x 80         | 3100,00              | 0,05-19                  | 500-1000                  | <b>109725,00</b>       |
| 24       | MBN/40-APA            | 40 x 80         | 4200,00              | 0,05-19                  | 1000-3000                 | <b>110704,00</b>       |
| 25       | MBN-50                | 50 x 100        | 3000,00              | 0,05-6                   | 15-500                    | <b>112662,00</b>       |
| 26       | MBN/50-AP             | 50 x 100        | 5300,00              | 0,05-19                  | 500-1000                  | <b>114757,00</b>       |
| 27       | MBN/50-APA            | 50 x 100        | 5900,00              | 0,05-19                  | 1000-3000                 | <b>116851,00</b>       |
| 28       | MBN/65                | 65 x 100        | 4900,00              | 0,05-6                   | 15-500                    | <b>123950,00</b>       |
| 29       | MBN/65-AP             | 65 x 100        | 8700,00              | 0,05-19                  | 500-1000                  | <b>123950,00</b>       |
| 30       | MBN/65-APA            | 65 x 100        | 9700,00              | 0,05-19                  | 1000-3000                 | <b>143725,00</b>       |



| РЕГУЛЯТОРИ ПРЯМОЇ ДІЇ СЕРІЇ RV4000 від виробника - Itgop |                    |          |                   |                   |                   |                                      |         |                  |                   |       |       |          |
|--|--------------------|----------|-------------------|-------------------|-------------------|--------------------------------------|---------|------------------|-------------------|-------|-------|----------|
| №  | Код товару         | Тип      | DN, мм            | Вхідний тиск, бар | Вихідний тиск     | Коефіцієнт витрати, C <sub>d</sub> * | Тип ЗЗК | Ціна з ПДВ, Євро |                   |       |       |          |
| 1  | RBE401225X2FXXX512 | RBE 4012 | 25                |                   | 18 ... 210 мбар   | 450                                  | 8 500   | 3 072,31         |                   |       |       |          |
| 2  | RBE402225X2FXXX522 | RBE 4022 |                   |                   | 0,12 ... 0,9 бар  |                                      |         | 3 036,09         |                   |       |       |          |
| 3  | RBE403225X2FXXX532 | RBE 4032 |                   |                   | 0,5 ... 2,5 бар   |                                      |         | 2 921,41         |                   |       |       |          |
| 4  | RBE401240X2FXXX512 | RBE 4012 | 40                |                   | 10 ... 240 мбар   | 1 200                                | 8 600   | 3 199,06         |                   |       |       |          |
| 5  | RBE402240X2FXXX522 | RBE 4022 |                   |                   | 0,12 ... 1,3 бар  |                                      |         | 3 199,06         |                   |       |       |          |
| 6  | RBE403240X2FXXX532 | RBE 4032 |                   |                   | 0,6 ... 2,1 бар   |                                      |         | 3 413,34         |                   |       |       |          |
| 7  | RBE401240X2FXXX612 | RBE 4012 |                   |                   | 10 ... 240 мбар   |                                      |         | 3 497,99         |                   |       |       |          |
| 8  | RBE402240X2FXXX622 | RBE 4022 |                   |                   | 0,12 ... 1,3 бар  |                                      |         | 3 653,20         |                   |       |       |          |
| 9  | RBE403240X2FXXX632 | RBE 4032 |                   |                   | 0,6 ... 2,1 бар   |                                      |         | 3 822,78         |                   |       |       |          |
| 10   | RBE401250X2FXXX512 | RBE 4012 | 50                | 0,35 ... 16       | 10 ... 240 мбар   | 1 900                                | 8 500   | 3 501,96         |                   |       |       |          |
| 11   | RBE402250X2FXXX522 | RBE 4022 |                   |                   | 0,12 ... 1,3 бар  |                                      |         | 3 250,07         |                   |       |       |          |
| 12   | RBE403250X2FXXX532 | RBE 4032 |                   |                   | 0,6 ... 2,1 бар   |                                      |         | 3 388,30         |                   |       |       |          |
| 13   | RBE401250X2FXXX612 | RBE 4012 |                   |                   | 10 ... 240 мбар   |                                      |         | 3 772,29         |                   |       |       |          |
| 14   | RBE402250X2FXXX622 | RBE 4022 |                   |                   | 0,12 ... 1,3 бар  |                                      |         | 3 787,65         |                   |       |       |          |
| 15   | RBE403250X2FXXX632 | RBE 4032 |                   |                   | 0,6 ... 2,1 бар   |                                      |         | 3 913,90         |                   |       |       |          |
| 16   | RBE401280X2FXXX512 | RBE 4012 |                   |                   | 80                |                                      |         |                  | 17 ... 200 мбар   | 4 000 | 8 500 | 4 125,58 |
| 17   | RBE402280X2FXXX522 | RBE 4022 |                   |                   |                   |                                      |         |                  | 0,082 ... 0,5 бар |       |       | 4 185,94 |
| 18   | RBE403280X2FXXX532 | RBE 4032 |                   |                   |                   |                                      |         |                  | 0,3 ... 1 бар     |       |       | 4 092,39 |
| 19   | RBE404280X2FXXX532 | RBE 4042 |                   |                   |                   |                                      |         |                  | 0,7 ... 1,55 бар  |       |       | 4 210,09 |
| 20   | RBE401280X2FXXX612 | RBE 4012 | 17 ... 200 мбар   | 4 412,00          |                   |                                      |         |                  |                   |       |       |          |
| 21   | RBE402280X2FXXX622 | RBE 4022 | 0,082 ... 0,5 бар | 4 443,62          |                   |                                      |         |                  |                   |       |       |          |
| 22   | RBE403280X2FXXX632 | RBE 4032 | 0,3 ... 1 бар     | 4 440,75          |                   |                                      |         |                  |                   |       |       |          |
| 23   | RBE404280X2FXXX632 | RBE 4042 | 0,7 ... 1,55 бар  | 4 302,78          |                   |                                      |         |                  |                   |       |       |          |
| 24   | RBE40121002FXXX612 | RBE 4012 | 100               |                   | 17 ... 200 мбар   | 5 100                                | 8 600   | 6 587,83         |                   |       |       |          |
| 25   | RBE40221002FXXX622 | RBE 4022 |                   |                   | 0,082 ... 0,5 бар |                                      |         | 6 469,98         |                   |       |       |          |
| 26   | RBE40321002FXXX632 | RBE 4032 |                   |                   | 0,3 ... 1 бар     |                                      |         | 6 196,93         |                   |       |       |          |
| 27   | RBE40421002FXXX632 | RBE 4042 |                   |                   | 0,7 ... 1,55 бар  |                                      |         | 6 240,04         |                   |       |       |          |
|  |                    |          |                   |                   |                   |                                      |         |                  |                   |       |       |          |

Ціни приведені на регулятори тиску з будованими ЗЗК, без шумоповловачів та індикаторів стану ЗЗК (для ЗЗК типу 8600)

\*C<sub>d</sub> – коефіцієнт витрати, таблиці та формули для розрахунку пропускної здатності наведені в відповідній технічній документації

**РЕГУЛЯТОРИ ТИСКУ ГАЗУР З ПІЛОТНИМ КЕРУВАННЯМ RB4700 від виробника - Itron**

| №  | Код товару        | Тип      | DN, мм | Вхідний тиск, бар | Вихідний тиск     | Коефіцієнт витрати, C <sub>d</sub> * | Тип ЗЗК | Ціна з ПДВ, Євро |
|----|-------------------|----------|--------|-------------------|-------------------|--------------------------------------|---------|------------------|
| 1  | RBE471225X2FXX512 | RBE 4712 |        |                   | 18 ... 210 мбар   |                                      | 8 500   | 3 486,49         |
| 2  | RBE472225X2FXX522 | RBE 4722 |        |                   | 0,12 ... 0,9 бар  |                                      | 8 500   | 3 486,49         |
| 3  | RBE473225X2FXX532 | RBE 4732 |        |                   | 0,5 ... 2,5 бар   | 450                                  | 8 500   | 3 486,49         |
| 4  | RBE471225X2FXX612 | RBE 4712 | 25     |                   | 18 ... 210 мбар   |                                      | 8 600   | 4 101,58         |
| 5  | RBE472225X2FXX622 | RBE 4722 |        |                   | 0,12 ... 0,9 бар  |                                      | 8 600   | 4 067,09         |
| 6  | RBE473225X2FXX632 | RBE 4732 |        |                   | 0,5 ... 2,5 бар   |                                      | 8 600   | 4 035,48         |
| 7  | RBE471240X2FXX512 | RBE 4712 |        |                   | 10 ... 240 мбар   |                                      | 8 500   | 3 773,92         |
| 8  | RBE472240X2FXX522 | RBE 4722 |        |                   | 0,12 ... 1,3 бар  |                                      | 8 500   | 3 773,92         |
| 9  | RBE473240X2FXX532 | RBE 4732 |        |                   | 0,6 ... 2,1 бар   | 1 200                                | 8 500   | 3 773,92         |
| 10 | RBE471240X2FXX612 | RBE 4712 | 40     |                   | 10 ... 240 мбар   |                                      | 8 600   | 4 276,91         |
| 11 | RBE472240X2FXX622 | RBE 4722 |        |                   | 0,12 ... 1,3 бар  |                                      | 8 600   | 4 078,59         |
| 12 | RBE473240X2FXX632 | RBE 4732 |        |                   | 0,6 ... 2,1 бар   |                                      | 8 600   | 4 144,70         |
| 13 | RBE471250X2FXX512 | RBE 4712 |        |                   | 10 ... 240 мбар   |                                      | 8 500   | 3 917,63         |
| 14 | RBE472250X2FXX522 | RBE 4722 |        | 0,35 ... 16       | 0,12 ... 1,3 бар  |                                      | 8 500   | 3 831,40         |
| 15 | RBE473250X2FXX532 | RBE 4732 |        |                   | 0,6 ... 2,1 бар   | 1 900                                | 8 500   | 3 644,57         |
| 16 | RBE471250X2FXX612 | RBE 4712 | 50     |                   | 10 ... 240 мбар   |                                      | 8 600   | 4 595,96         |
| 17 | RBE472250X2FXX622 | RBE 4722 |        |                   | 0,12 ... 1,3 бар  |                                      | 8 600   | 4 653,44         |
| 18 | RBE473250X2FXX632 | RBE 4732 |        |                   | 0,6 ... 2,1 бар   |                                      | 8 600   | 4 478,11         |
| 19 | RBE471280X2FXX512 | RBE 4712 |        |                   | 17 ... 200 мбар   |                                      | 8 500   | 5 093,21         |
| 20 | RBE472280X2FXX522 | RBE 4722 |        |                   | 0,082 ... 0,5 бар |                                      | 8 500   | 5 093,21         |
| 21 | RBE473280X2FXX532 | RBE 4732 |        |                   | 0,3 ... 1 бар     | 4 000                                | 8 500   | 4 805,78         |
| 22 | RBE471280X2FXX612 | RBE 4712 | 80     |                   | 17 ... 200 мбар   |                                      | 8 600   | 5 668,06         |
| 23 | RBE472280X2FXX622 | RBE 4722 |        |                   | 0,082 ... 0,5 бар |                                      | 8 600   | 5 826,15         |
| 24 | RBE473280X2FXX632 | RBE 4732 |        |                   | 0,3 ... 1 бар     |                                      | 8 600   | 5 524,35         |
| 25 | RBE47121002FXX612 | RBE 4712 | 100    |                   | 17 ... 200 мбар   |                                      | 8 600   | 8 398,62         |
| 26 | RBE47221002FXX622 | RBE 4722 |        |                   | 0,082 ... 0,5 бар | 5 100                                | 8 600   | 8 139,93         |
| 27 | RBE47321002FXX632 | RBE 4732 |        |                   | 0,3 ... 1 бар     |                                      | 8 600   | 8 111,19         |

Ціни приведені на регулятори тиску з вбудованими ЗЗК, без шумоповловачів та індикаторів стану ЗЗК (для ЗЗК типу 8600)  
 \* C<sub>d</sub> – коефіцієнт витрати, таблиці та формули для розрахунку пропускної здатності наведені в відповідній технічній документації



**ТЕХНО  
ІНКОМ**  
ВІРНИЧО-КОМЕРСІЙНЕ ПІДПРИЄМСТВО

18031, Україна, м. Черкаси, вул. Лісна, 6  
 0 800 750 908, +38 0472 385 808, +38 0472 560 755  
[www.facebook.com/technolog.ck.ua](http://www.facebook.com/technolog.ck.ua), e-mail: [tehnoincom@ukr.net](mailto:tehnoincom@ukr.net), [www.tehnoincom.com.ua](http://www.tehnoincom.com.ua)

| РЕГУЛЯТОРИ ТИСКУ ГАЗУ RV від виробника - Itrop                               |               |               |                    |                   |                     |               |     |     |                  |                     |                  |                |        |          |        |
|--|---------------|---------------|--------------------|-------------------|---------------------|---------------|-----|-----|------------------|---------------------|------------------|----------------|--------|----------|--------|
| №  | Код товару    | Тип           | DN, мм             | Вхідний тиск, бар | Вихідний тиск, тиск | Qmax, нм3/год | ЗСК | ЗСК | Ціна з ПДВ, Євро |                     |                  |                |        |          |        |
| <b>СЕРІЯ 2R</b>  |               |               |                    |                   |                     |               |     |     |                  |                     |                  |                |        |          |        |
| 1  | 2R6           | 2R            | G1/2 x<br>G1(G3/4) | 0,1 ... 5         | 13 ... 110 мбар     | 6             | +   | +   | 58,42            |                     |                  |                |        |          |        |
| 2  | 2R10          |               |                    |                   |                     |               |     |     |                  | 10                  | +                | 58,42          |        |          |        |
| Ціни на регулятори тиску серії 2R не включають вартості придатного комплекту |               |               |                    |                   |                     |               |     |     |                  |                     |                  |                |        |          |        |
| <b>СЕРІЯ RV 2000</b>   |               |               |                    |                   |                     |               |     |     |                  |                     |                  |                |        |          |        |
| 3  | RBI231225XXT  | RBI 2312 / TR | 25                 | 0,35 ... 10       | 5 ... 180 мбар      | 75            | +   | +   | 308,77           |                     |                  |                |        |          |        |
| 4  | RBI231225XXTR |               |                    |                   |                     |               |     |     |                  |                     |                  |                |        |          |        |
| 5  | RBI2612N40XT  |               |                    |                   |                     |               |     |     |                  | 25 x 40             | 110              | 5 ... 180 мбар | +      | +        | 365,25 |
| 6  | RBI2612N40XTR |               |                    |                   |                     |               |     |     |                  |                     |                  |                |        |          |        |
| <b>СЕРІЯ RV 3200 R (модернізовані)</b>                                       |               |               |                    |                   |                     |               |     |     |                  |                     |                  |                |        |          |        |
| 7  | RBE3212RN40XT | RBE 3212 R    | 25 x 40            | 0,35 ... 10       | 7 ... 160 мбар      | 330           | +   | +   | 750,27           |                     |                  |                |        |          |        |
| 8  | RBE3222RN40XT |               |                    |                   |                     |               |     |     |                  | RBE 3222 R          | 100 ... 550 мбар | 330            | +      | 903,74   |        |
| <b>СЕРІЯ RV 1700</b>   |               |               |                    |                   |                     |               |     |     |                  |                     |                  |                |        |          |        |
| 9  | RBI172220XXT  | RBI 1722      | 20                 | 0,5 ... 16        | 0,1 ... 1,3 бар     | 70            | -   | -   | 1 261,82         |                     |                  |                |        |          |        |
| 10   | RBI173220XXT  |               |                    |                   |                     |               |     |     |                  | RBI 1732            | 0,5 ... 6 бар    | 70             | -      | 1 210,66 |        |
| 11   | RBE172225XXT  | RBE 1722      | 25                 | 0,35 ... 16       | 0,12 ... 0,9 бар    | 250           | -   | -   | 1 176,56         |                     |                  |                |        |          |        |
| 12   | RBE173225XXT  |               |                    |                   |                     |               |     |     |                  | RBE 1732            | 0,5 ... 2,5 бар  | 250            | -      | 1 275,46 |        |
| <b>СЕРІЯ RV 1800</b>   |               |               |                    |                   |                     |               |     |     |                  |                     |                  |                |        |          |        |
| 13   | RBE181240XXT  | RBE 1812      | 40                 | 0,35 ... 16       | 0,017 ... 0,21 бар  | 900           | -   | +   | 1 711,98         |                     |                  |                |        |          |        |
| 14   | RBE181240XXTS |               |                    |                   |                     |               |     |     |                  |                     |                  |                |        |          |        |
| 15   | RBE182240XXT  |               |                    |                   |                     |               |     |     |                  | 0,12 ... 0,9 бар    | -                | 1 671,06       |        |          |        |
| 16   | RBE183240XXT  |               |                    |                   |                     |               |     |     |                  | 0,5 ... 2,5 бар     | -                | 1 824,52       |        |          |        |
| <b>ЗАПОБІЖНІ СКИДНІ КЛАПАНИ СЕРІЇ VS 800</b>                                 |               |               |                    |                   |                     |               |     |     |                  |                     |                  |                |        |          |        |
| 17   | SRV811X25XXT  | VS SBV 811    | 25                 | Макс. = 0,5 бар   | 8 ... 190 мбар      | 96            | -   | +   | 194,73           |                     |                  |                |        |          |        |
| 18   | SRV803X25XXT  |               |                    |                   |                     |               |     |     |                  | VS SBV 803          | 0,15 ... 2,3 бар | 125            | 336,36 |          |        |
| 19   | SRV803X25XXTR |               |                    |                   |                     |               |     |     |                  | VS SBV 803 / I / TR | 0,4 ... 5 бар    |                | 330,02 |          |        |

## Регулятори тиску газу від виробника - ТОВ "ПК "Газпромхолдінг"

| №  | Назва продукції        | Ціна з ПДВ, грн |
|----|------------------------|-----------------|
| 1  | РДНК-400, -400М, -1000 | <b>6226,00</b>  |
| 2  | РДНК-У                 | <b>6779,00</b>  |
| 3  | РДНК-50/400, -50/1000  | <b>6867,00</b>  |
| 4  | РДСК-50-М1, М3, -БМ    | <b>8463,00</b>  |
| 5  | РДГ-25В                | <b>13309,00</b> |
| 6  | РДГ-25Н                | <b>14241,00</b> |
| 7  | РДГ-50В                | <b>13034,00</b> |
| 8  | РДГ-50Н                | <b>14065,00</b> |
| 9  | РДГ-80В/65             | <b>20957,00</b> |
| 10 | РДГ-80Н/65             | <b>21934,00</b> |
| 11 | РДГ-80В/80/30          | <b>22221,00</b> |
| 12 | РДГ-80Н/80/30          | <b>23212,00</b> |
| 13 | РДГ-150В/105           | <b>52736,00</b> |
| 14 | РДГ-150Н/105           | <b>54747,00</b> |
| 15 | РДГ-150В/140/35        | <b>53407,00</b> |
| 16 | РДГ-150Н/140/35        | <b>55445,00</b> |
| 17 | РДУК-2Н(В)-50          | <b>9728,00</b>  |
| 18 | РДУК-2Н(В)-100         | <b>17186,00</b> |
| 19 | РДБК-1П-50             | <b>8391,00</b>  |
| 20 | РДБК-1-50              | <b>8936,00</b>  |
| 21 | РДБК-1П-100            | <b>16167,00</b> |
| 22 | РДБК-1-100             | <b>17186,00</b> |
| 23 | РДБК-2Н(В)-200ст       | <b>61899,00</b> |
| 24 | РДП-50В                | <b>16380,00</b> |
| 25 | РДП-50Н                | <b>17400,00</b> |
| 26 | РДП-100В               | <b>50552,00</b> |
| 27 | РДП-100Н               | <b>53548,00</b> |
| 28 | РДП-200Н(В)            | <b>86717,00</b> |

