



## **Dival 600**

Регуляторы давления

### Dival 600

Серия Dival 600 - регуляторы прямого действия низкого и среднего давления, управляемые мембраной и нагружающей пружиной.  
Данные регуляторы предназначены для работы с предварительно очищенными неагрессивными газами.

### Модульная конструкция

Модульная конструкция регуляторов давления серии Dival 600 позволяет устанавливать встроенный отсекающий клапан или устройство для использования регулятора в качестве последовательно расположенного монитора на стандартный корпус без изменения монтажной длины.  
Кроме того, конструкция "вход сверху" позволяет осуществлять периодическое техническое обслуживание без снятия корпуса с линии.  
Благодаря своим конструктивным особенностям регуляторы серии Dival 600 пригодны для различного применения. Отличающиеся высоким быстродействием, они идеальны для горелок, промышленного применения, а также в любых случаях, когда имеют место резкие скачки расхода. Поскольку регуляторы серии Dival 600 обеспечивают высокую точность при любых изменениях давления на входе, они являются оптимальным решением и для газовых сетей, где, как правило, регуляторы прямого действия не применяются. Исключительная простота технического обслуживания и небольшое количество деталей определяют низкую стоимость эксплуатации.  
Оборудование предоставляемое по запросу:

- встроенный отсекающий клапан
- функция монитора на линии
- глушитель;
- встроенный сбросной клапан.

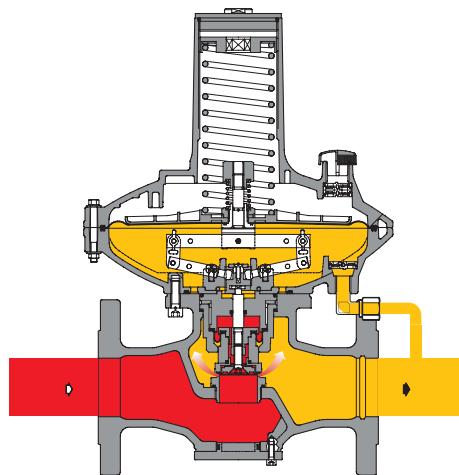


Рис. 1

Создано с  
учетом ваших  
потребностей

- Компактность
- Простота обслуживания
- Верхний доступ (Top entry)
- Высокое быстродействие
- Широкий диапазон регулирования
- Высокая точность
- Низкая стоимость эксплуатации
- Широкий диапазон применения

**ОТСЕКАТЕЛЬ**
**Dival 600**

Это устройство, которое незамедлительно перекрывает поток газа при превышении выходным давлением установленного заданного значения. Устройство может приводиться в действие также вручную. Клапан также может быть закрыт вручную.

Встроенный отсекающий клапан LA (см. рис. 2) может быть встроен в стандартный регулятор или в последовательно расположенный монитор.

Установка встроенного отсекающего клапана не вызывает никакого уменьшения значений  $C_g$  или  $K_G$  регулятора.

Еще одно преимущество встроенного отсекающего клапана заключается в том, что он в любое время может быть установлен на ранее установленный регулятор серии Dival 600 без изменения регулирующего узла (только 4-ходовой корпус).

Основные характеристики данного отсекающего клапана следующие:

- расчетное давление 20 бар для всех элементов
- точность (AG): до 5 по увеличению давления, до 15 по уменьшению давления
- внутренний байпас
- срабатывание по превышению давления и/или по нехватке давления;
- кнопка ручного принудительного срабатывания;
- возможность пневматического или электромагнитного дистанционного управления;
- компактные габаритные размеры;
- простое техническое обслуживание;
- возможность применения устройств для дистанционной сигнализации (контактных или индуктивных микровыключателей).

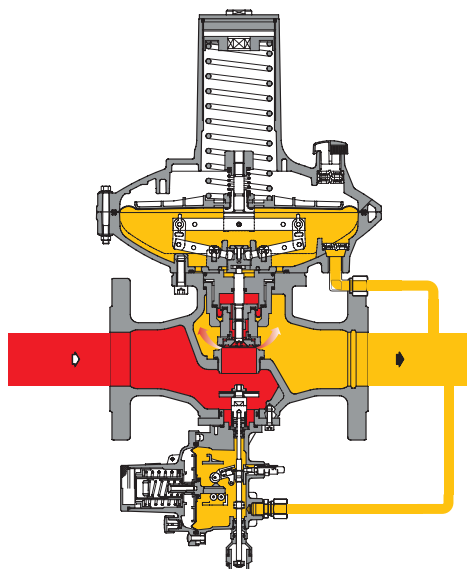
**DIVAL 600 + ОТСЕКАТЕЛЬ LA**
**Dival 600**


Рис. 2

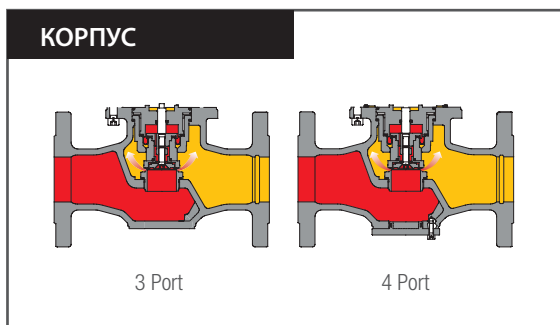


Рис. 3

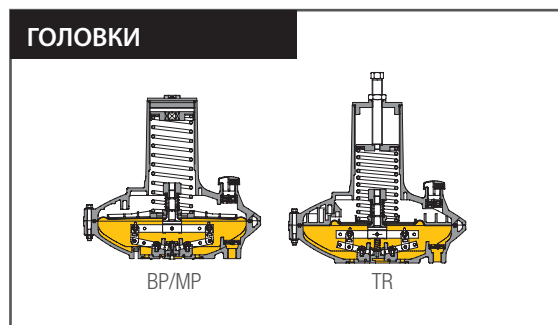


Рис. 4

ВСТРОЕННЫЙ ГЛУШИТЕЛЬ

Dival 600

В случае, если требуются специальные пределы уровня шума, глушитель позволяет значительно уменьшить шумовое излучение (дБ) в ходе работы регулятора давления.

Регулятор давления Dival 600 может оснащаться встроенным глушителем как в стандартной версии, так и в версии со встроенным отсекателем или монитором на линии.

Встроенный глушитель не вызывает изменений значений  $C_g$  и  $K_G$  клапана. Учитывая модульную конструкцию регулятора, глушитель может доустанавливаться на стандартной версии Dival 600, а также на версии с встроенным отсекателем или монитором без необходимости внесения изменений в трубопровод. Редуцирование и управление давлением осуществляется так же, как в стандартной версии.

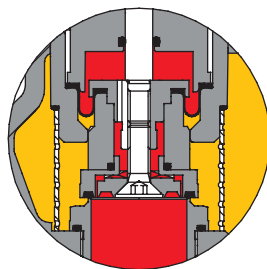
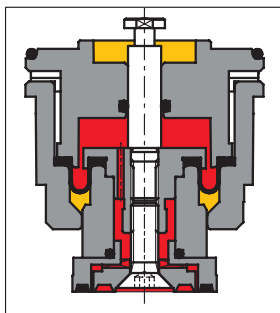


Рис. 5

ВЕРСИЯ МОНИТОР

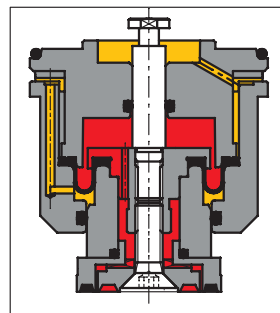
Dival 600

Dival 600, функционирующий в качестве последовательно установленного монитора, имеет, в отличие от стандартной конфигурации, дополнительное уравнивающее устройство, которое гарантирует более высокую точность регулируемого давления, и соответственно, точность давления срабатывания, без риска создания помех главному регулятору.



Стандартный регулятор

Рис. 6



Регулятор-монитор

Рис. 7

**ОСНОВНЫЕ ХАРАКТЕРИСТИКИ**
**Dival 600**

- температура окружающей среды:  $-30\text{ }^{\circ}\text{C} \div +60\text{ }^{\circ}\text{C}$
- макс. давление на входе  $P_i$ : 20 бар (290 фунтов на квадратный дюйм)
- диапазон выходного давления  $W_d$ :
  - Ду 25 12 до 340 мбар (5"в.с. до 4,9 фунтов на квадратный дюйм) для управляющей головки BP/MP 300 до 4200 мбар (4,3 фунтов на квадратный дюйм до 60,9 фунтов на квадратный дюйм) для управляющей головки TR
  - Ду 40-50 12 до 85 мбар (5"в.с. до 34" в.с.) для управляющей головки BP 80 до 340 мбар (32 в.с. до 4,9 фунтов на квадратный дюйм) для управляющей головки MP 300 до 4200 мбар (4,3 фунтов на квадратный дюйм до 60,9 фунтов на квадратный дюйм) для управляющей головки TR
- класс точности AC: до 5
- класс давления закрытия SG: до 10
- имеющийся размер Ду: 1" (25) - 1"1/2 (40) - 2" (50)
- фланцы: класс  $P_u$  16/25 по ISO 7005-1, ISO 7005-2; класс ANSI 150RF согласно ANSI B16.5, ASME B16.42 и класс ANSI 125 FF согласно ASME B16.1
- резьбовые соединения: Ду 2" Rp ISO 7-1 или Ду 2"NPTF ASME B1.20.1 (только ковкий чугун)

**МАТЕРИАЛЫ**
**Dival 600**

Корпус	Сталь литая ASTM A216 WCB Ковкий чугун GS 400-18 ISO 1083
Крышки головки	алюминий, полученный литьем под давлен. EN AC-AISI 12 UNI EN 1706
Мембрана	Прорезиненная ткань
Седло клапана	Латунь
Уплотнения	Нитриловый каучук

Приведенные характеристики относятся к стандартному исполнению. Регуляторы со специальными характеристиками и материалами могут поставляться по запросу.

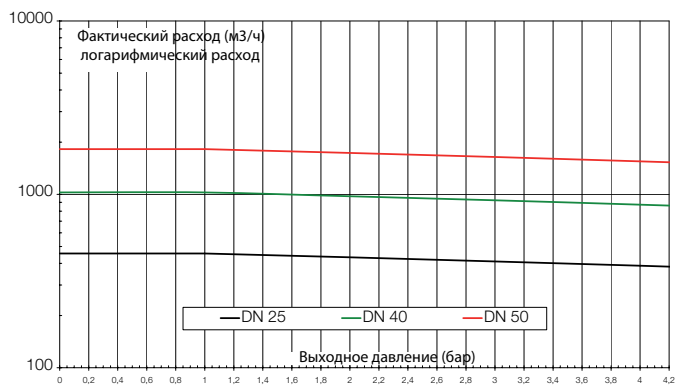
**Коэффициент**
**Dival 600**

	ø 280 BP/MP			ø280/TR		
	25	40	50	25	40	50
Номинальный диаметр (мм)	25	40	50	25	40	50
Размер (дюймы)	1"	1"1/2	2"	1"	1"1/2	2"
Коэффициент расхода $C_g$	269	652	781	315	692	770
Коэффициент расхода $K_G$	283	685	821	331	727	809
Коэффиц. формы корпуса $K_1$	94	94	86	97	95	97

Формулу подбора параметров следует смотреть по адресу [www.fiorentini.com/sizing](http://www.fiorentini.com/sizing)

**ВНИМАНИЕ:**

График показывает быструю справочную информацию максимальной рекомендуемой производительности в зависимости от выбранного размера. Значения показаны в фактических мЗ/ч природного газа (удельный вес 0,6): для получения данных непосредственно в нмЗ/ч необходимо умножить значение на значение выходного давления в бар – абсолютного.

**Реле давления отсекаателя****Dival 600****Реле давления****LA/BP****LA/MP****LA/TR**

Диапазон уставки по превышению давления (OPSO)

0,030 ÷ 0,180

0,140 ÷ 0,450

0,25 ÷ 5,5

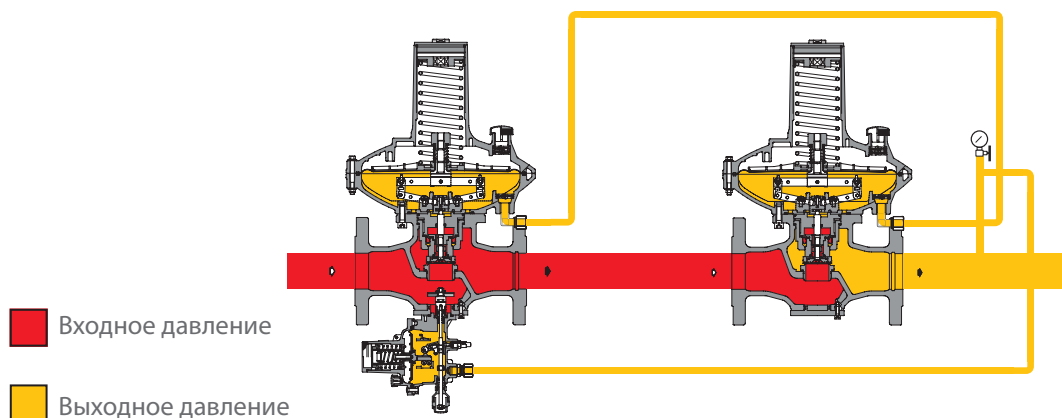
Диапазон уставки по нехватке давления (UPSO)

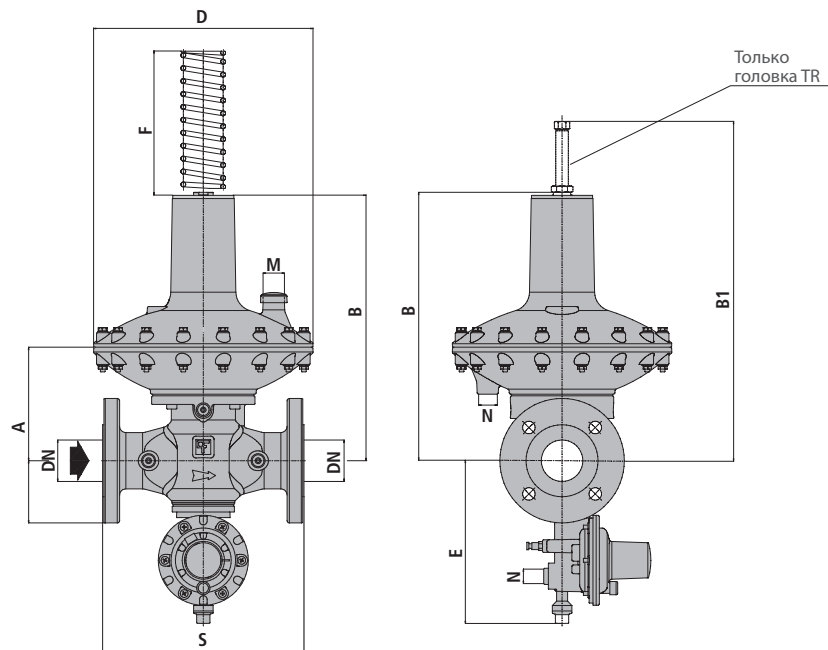
0,006 ÷ 0,060

0,010 ÷ 0,240

0,1 ÷ 3,5

Рабочее давление в бар

**ТИПОВАЯ УСТАНОВКА****Dival 600**

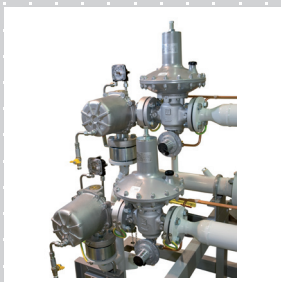
**РАЗМЕРЫ**
**Dival 600**

**Габаритные размеры, мм**
**Dival 600**

Тип	Ду	NPS	S	A	B	B1	D	E	F	M	N
Dival 600	25	1"	183	145	343	433	280	215	200	Rp1/2"	Rp1/4"
Dival 600	40	1 1/2"	223	145	343	433	280	215	200	Rp1/2"	Rp1/4"
Dival 600	50	2"	254	145	343	433	280	215	200	Rp1/2"	Rp1/4"
Dival 600	G 2"	2" NPTF	152,4	145	343	433	280	215	200	Rp1/2"	Rp1/4"

**Вес в кгс**
**Dival 600**

Тип	Ду	NPS	Dival	Dival с отсекателем LA/...
Dival 600	25	1"	15	16
Dival 600	40	1 1/2"	17	18
Dival 600	50	2"	20	21
Dival 600	G 2"	2" NPTF	18	19

Строительная длина S в соответствии с IEC 534-3 и EN 334



Редуцирующие станции



Измерение



Дископоворотные  
заслонки



Pietro Fiorentini S.p.A.  
ул. E. Fermi 8/10  
I-36057 Arcugnano (VI) Италия

Тел. +39 0444 968.511  
Факс. +39 0444 960.468

Данные не обязывающие. Мы оставляем  
за собой право на внесение изменений  
без предварительного уведомления

СТ-s 535-R июль 12