

Dival-SQD

Регулятор давления с
картриджным фильтром

Классификация и сфера применения

Dival-SQD представляет собой регулятор выходного давления, относится к пружинным регуляторам прямого действия, применяется для среднего и низкого давления, оснащен встроенным сбросным клапаном против временных избыточных давлений.

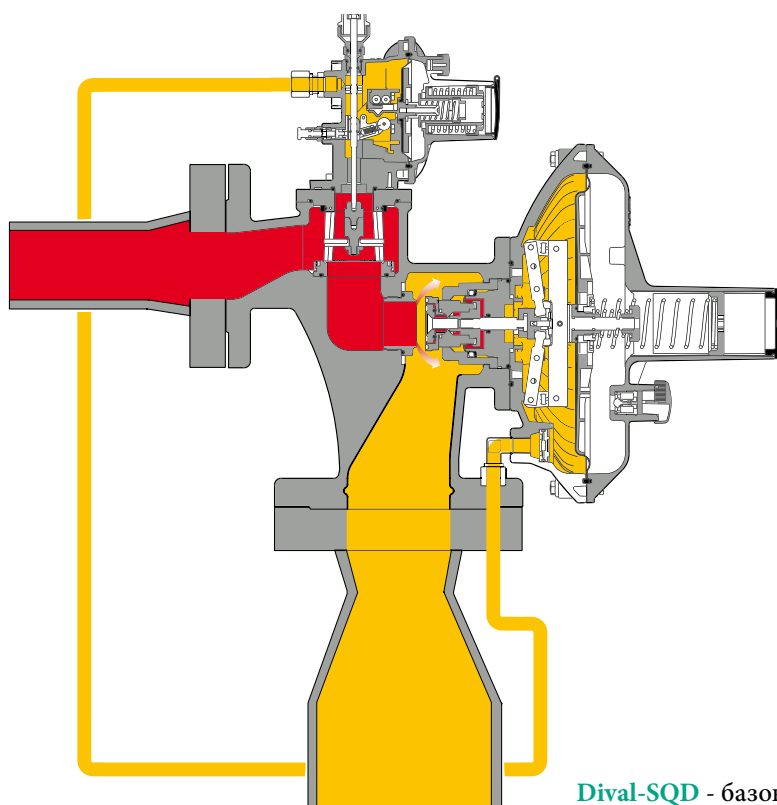
Его инновационная характеристика состоит в особой геометрии корпуса клапана. Она позволяет реализовывать регулятор, который может интегрироваться с картриджным фильтром, отличающимся высокой пропускной способностью и низкой потерей нагрузки. Эта конструктивная концепция позволяет реализовывать узлы редуцирования давления, в шкафу или также «на борту машины», которые отличаются крайне малыми общими габаритными размерами, по сравнению с традиционными узлами, собранными обычным способом. Это делает возможным значительную экономию при монтаже узла в плане исполнения соединительных трубопроводов, колен и специальных деталей, а также в количестве человеко-часов, необходимых для монтажа.

Пригоден для газообразных сред, не коррозионных, прошедших предварительную фильтрацию, характеризуется скоростью реакции на изменение условий эксплуатации, что делает его особо подходящим для применения с горелками, работающими по принципу ВКЛ-ВЫКЛ, а также в любом промышленном процессе, отличающимся быстрым изменением расхода.

Постоянство регулируемого давления и его точность, даже при значительных изменениях входного давления и/или расхода делают регулятор Dival-SQD особенно подходящим также и для применения в запитывании общих распределительных сетей.

Регулятор Dival-SQD в своей базовой версии в соответствии с Европейским стандартом EN 334 классифицирован как регулятор с реакцией на открытие (Fail to Open (в случае аварии открыт)).

Его конструкция характеризуется исполнением TOP ENTRY (вход сверху), что дает регулятору важные преимущества с точки зрения эксплуатации, такие, как например, возможно проведения полного технического обслуживания регулятора без демонтажа его с соединительных трубопроводов.



Dival-SQD - базовая версия

Рис.1

ХАРАКТЕРИСТИКИ

Функциональные характеристики:

■ Максимальное входное давление:	6 бар
■ Диапазон регулирования выходного давления:	от 10 до 300 мбар
■ Класс точности AC:	до 5
■ Сверхдавление закрытия SG:	до 10
■ Мин. температ. окружающей среды:	исполнение до -30°C
■ Макс. температ. окружающей среды:	+60°C (более высокие значения доступны по запросу).
■ Температура газа на входе:	до -10°C + 60°C (стандартное исполнение) -20°C + 60°C (исполнение по запросу)

Конструктивные характеристики:

■ Доступные размеры Ду на входе:	Dival-SQD 1: 40 (1"1/2") Dival-SQD 2: 50 (2") Dival-SQD 6: 50 (2")
■ Доступные размеры Ду на выходе:	Dival-SQD 1: 40 (1"1/2") Dival-SQD 2: 50 (2") Dival-SQD 6: 80 (3")
■ Фланцевые подключения	UNI PN 16; ANSI 150 RF

Материалы: **

■ Корпус:	чугун с шаровидным графитом GS 400 – 18 ISO 1083.
■ Крышки:	алюминий 46100
■ Мембрана:	резина с ткан. вставкой (преформированная горячей штамповкой)
■ Седло:	латунь
■ Уплотнительные кольца:	нитрильная резина
■ Соединительные фитинги:	стандартное исполнение из оцинкованной углеродистой стали согласно DIN 2353;

ПРИМЕЧАНИЕ: ** Вышеуказанные материалы относятся к стандартным исполнениям.
Для особых требований могут быть предусмотрены иные материалы.

МОДУЛЬНОСТЬ И ВСПОМОГАТЕЛЬНОЕ ОБОРУДОВАНИЕ

Проект регулятора Dival-SQD был разработан с высокой степенью модульности, что позволяет интегрировать в базовый регулятор различные дополнительные устройства.

ОТСЕКАЮЩЕЕ УСТРОЙСТВО модели LA/...

Речь идет о предохранительном устройстве, задача которого состоит в перекрытии потока газа при возникновении аномальных условий по давлению относительно давления, заданного на этапе настройки предназначенного для этого реле давления.

Настройка может изменяться по желанию, в зависимости от эксплуатационной необходимости, в диапазонах, указанных в таблице 2 ниже, в зависимости от предусмотренного реле давления.

Доступны две модели: LA/BP LA/MP . Класс точности отсекающего устройства: AG до 5.

Отсекающее устройство оснащено кнопкой для локального ручного срабатывания отсекающего устройства.

Отсекающее устройство может быть настроено по увеличению давления, ПЗК по максимальному давлению (OPSO) и/или по уменьшению давления, ПЗК по минимальному давлению (UPSO).

Две возможности срабатывания могут быть настроены независимо, посредством специально предназначенных для этого настроечных пружин: одна пружина для срабатывания по максимальному давлению и вторая пружина для срабатывания по минимальному давлению.

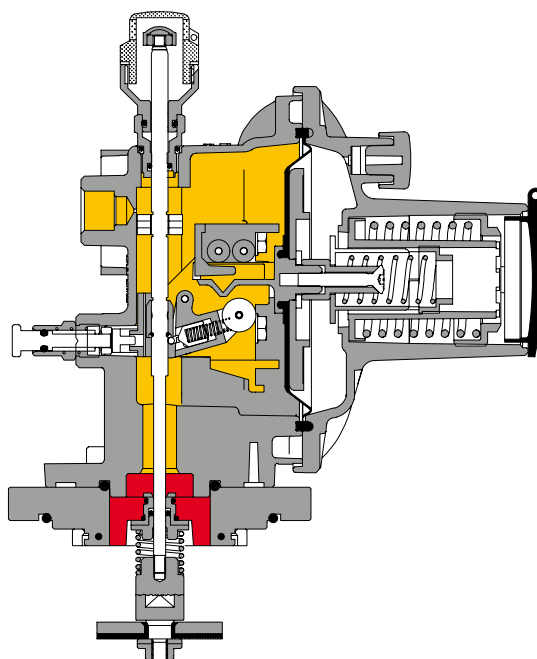


Рис.2

Картриджный фильтр

Регуляторы Dival-SQD подготовлены для установки фильтрующего картриджа с высокой пропускной способностью и низкими потерями нагрузки; картридж синтетического типа со степенью фильтрации 5 микрон.

Для моделей Dival-SQD 1-2 корпус фильтра интегрирован в корпус редуктора, что дает значительные преимущества с точки зрения габаритов и простоты установки.

Для модели Dival-SQD 6 фильтр состоит из корпуса из чугуна с шаровидным графитом, который интегрируется в регулятор посредством специального фланцевого соединения.

Все фильтры характеризуются простотой доступа к фильтрующему картриджу, благодаря чему техническое обслуживание и возможная замена фильтрующего картриджа не требует демонтажа корпуса фильтра с регулятора.

СОЧЕТАНИЕМОДЕЛИ ФИЛЬТР/РЕГУЛЯТОР

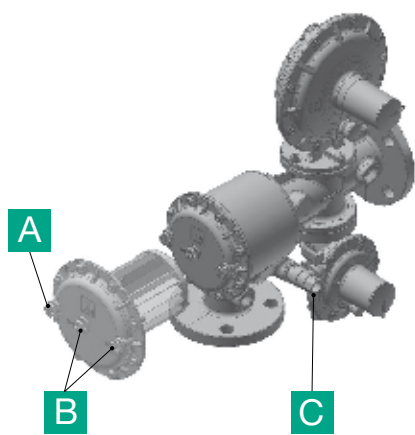
РЕГУЛЯТОР	АЗМЕР ФИЛЬТРУЮЩЕГО КАРТРИДЖА
DIVAL-SQD 1	G. 0,5
DIVAL-SQD 2	G. 1
DIVAL-SQD 6	G. 2

Таб.1

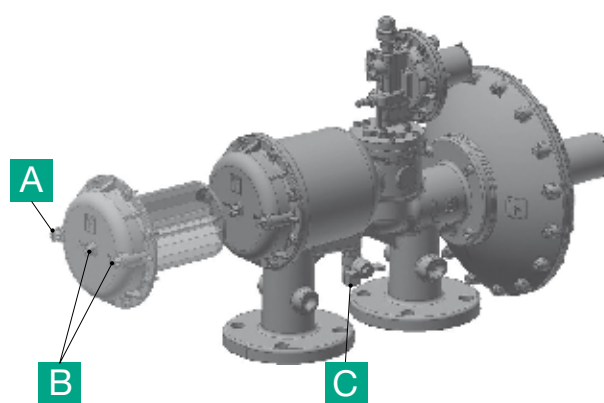
Картриджный фильтр

Все версии фильтров снабжены:

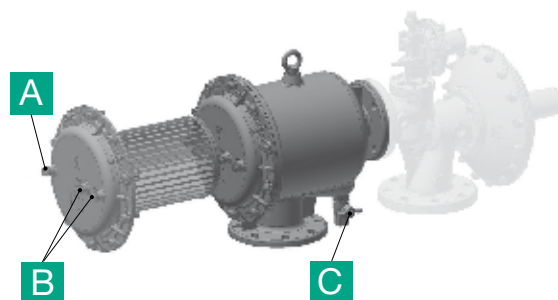
- подключениями для установки манометра для измерения входного давления (А)
- подключениями для установки индикатора дифференциального давления (В)
- спускным клапаном (С)



Dival-SQD 1



Dival-SQD 2



Dival-SQD 6

Рис.3

Управляющие головы

Диапазоны регулируемого выходного давления определены управляющими головами. В нижеследующей таблице резюмированы доступные головы для каждого размера регулятора и достигаемые диапазоны давления, выраженные в мбар.

Регулятор давления	
DIVAL-SQD 1BP	13 ÷ 100
DIVAL-SQD 1MP	101 ÷ 300
DIVAL-SQD 2	10 ÷ 300
DIVAL-SQD 6	10 ÷ 300

Таб.2

Значение в мбар

Подбор регулятора давления

В общем выбор регулятора осуществляется на основании расчета расхода, определенного посредством применения коэффициентов расхода (Cg или KG) так, как это предписано нормой EN 334.

Тем не менее аналитический метод расчета не подходит для правильного подбора регулятора, поскольку необходимо рассматривать не теоретический расход, получаемый посредством аналитического метода, а только его процент, который каждый раз изменяется в зависимости от требуемого класса точности и имеющегося перепада давления.

Таким образом более уместно смотреть следующие таблицы, которые показывают непосредственно значение расхода, который может пропускать рассматриваемый регулятор в зависимости от указанных условий эксплуатации.

В таблицах указано значение расхода, выраженное в стм³/ч, природного газа с относительной плотностью по воздуху 0,61 и при температуре 15°C, с AC 10.

Таблица расходов (стм³/ч ПГ)

Dival SQD												
Входное давление P _и (бар)	Выходное давление Pd 20 (мбар)			Выходное давление Pd 70 (мбар)			Выходное давление Pd 130 (мбар)			Выходное давление Pd 300 (мбар)		
	Dival SQD 1	Dival SQD 2	Dival SQD 6	Dival SQD 1	Dival SQD 2	Dival SQD 6	Dival SQD 1	Dival SQD 2	Dival SQD 6	Dival SQD 1	Dival SQD 2	Dival SQD 6
0,5	105	240	530	120	230	485	105	220	450	95	200	350
0,7	130	290	590	140	270	600	140	260	580	120	250	475
1	200	370	740	190	370	740	180	380	740	160	380	690
2	230	530	810	320	530	1270	320	550	1160	310	570	1370
3	230	580	900	420	600	1580	440	620	1480	450	640	1790
4	230	630	980	420	650	1790	475	690	1900	475	720	2215
6	230	790	1055	420	820	2000	475	840	2430	475	880	2640

Таб.3

По иным значениям давления необходимо выполнять надлежащие интерполяции или связываться с нашим технико-коммерческим отделом.

Для газов, иных нежели природный газ, значения расхода, указанные в предыдущих таблицах, должны умножаться на поправочный коэффициент, получаемый из формулы:

$$F_c = \sqrt{\frac{175.8}{S \times (273.16 + t)}}$$

S = относительная плотность по воздуху

Поправочные коэффициенты F _c		
Тип газа	Относит. плотность	Поправочные коэф. F _c
Воздух	1.0	0.78
Пропан	1.53	0.63
Бутан	2.0	0.55
Азот	0.97	0.79
Кислород	1.14	0.73
Углекислый газ	1.52	0.63

Таб.3

В таблице приведены поправочные коэффициенты, действительные для газа, рассчитанные при температуре 15 °С и заявленной относительной плотности.

Преобразование расходов				
стм ³ /ч	x	0,94795	=	нм ³ /ч

Таб.5

ТИПОВЫЕ СХЕМЫ ПОДКЛЮЧЕНИЯ

Нижеследующие примеры приведены в качестве рекомендаций для получения наилучших технических характеристик от регулятора **DIVAL-SQD..**

Dival-SQD 1: исключительно с внутренним отбором импульса

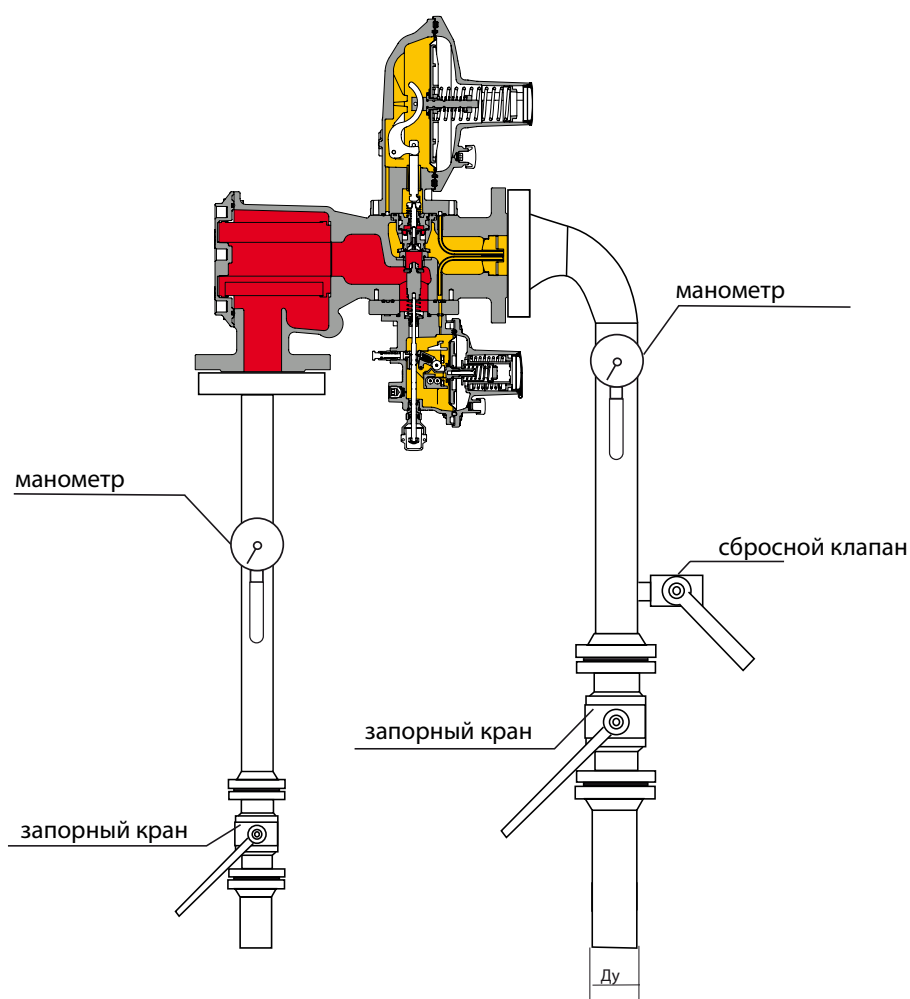


Рис.4

 Входное давление

 Выходное давление

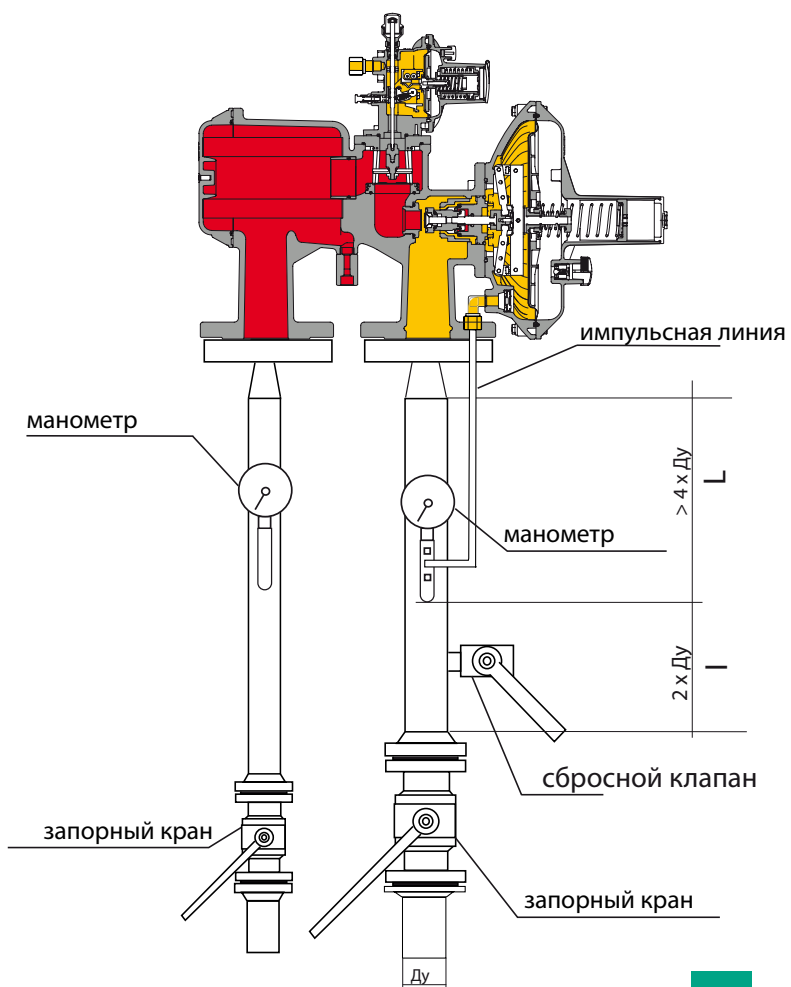


Рис.5

 Входное давление

 Выходное давление

Dival-SQD 6

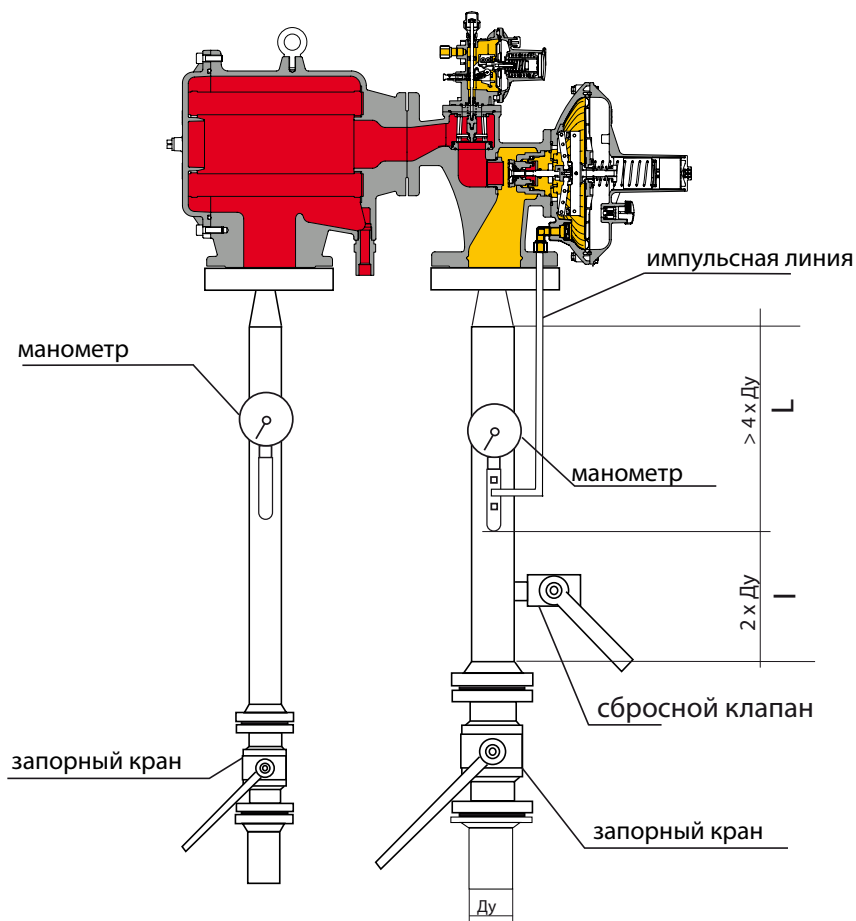


Рис.6

■ Входное давление

■ Выходное давление

РАЗМЕРЫ Dival-SQD 1

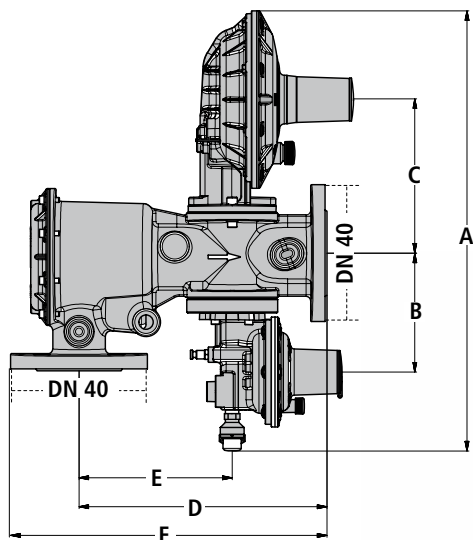


Рис.7

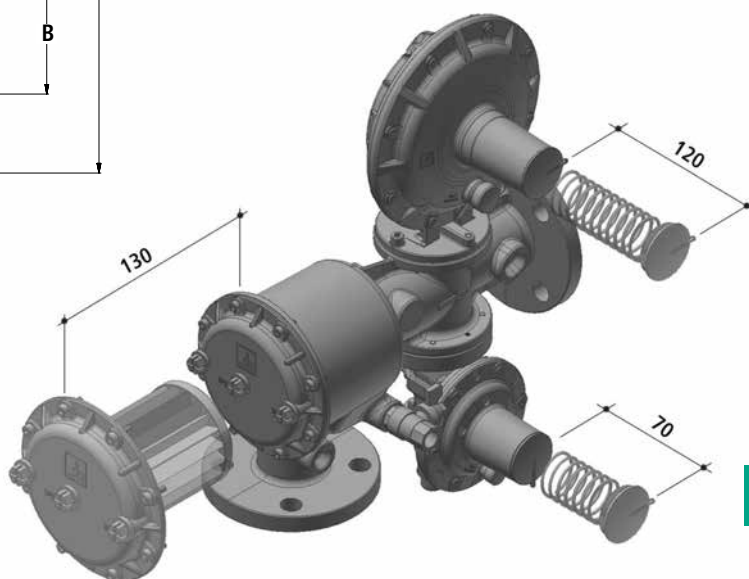


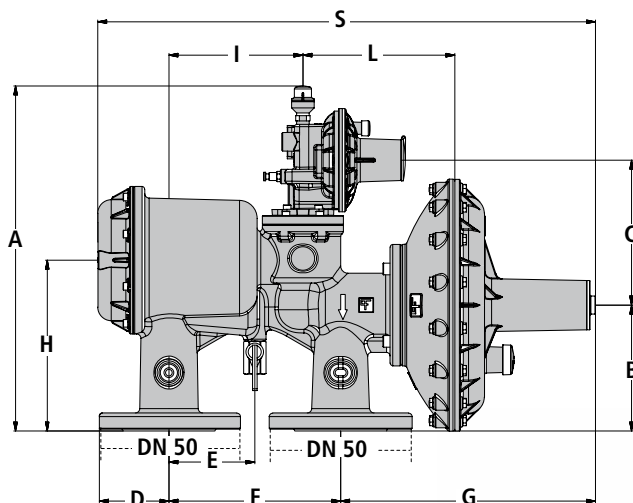
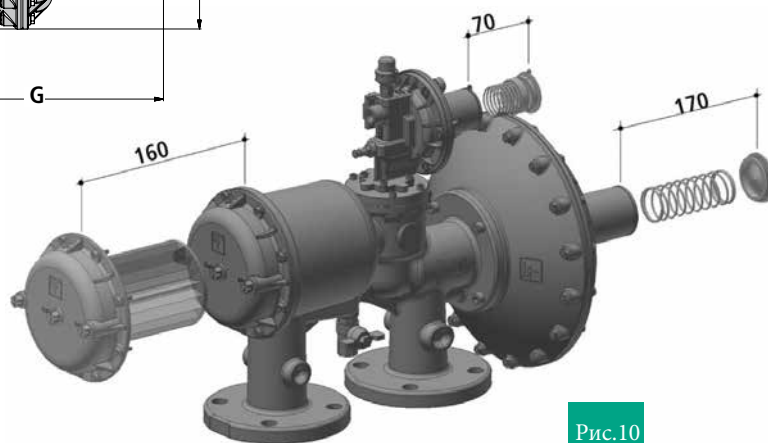
Рис.8

Размеры в мм

A	460
B	125
C	160,5
D	259
E	160
F	330,5
Таб.6	

Вес в кгс

Регулятор с ПЗК	12
Таб.7	

РАЗМЕРЫ Dival-SQD 2

Рис.9

Рис.10
Размеры в мм

A	384
B	140
C	161,5
D	77,5
E	95,5
F	191
G	283
H	190
I	149
L	169
S	553,8
Таб.8	

Вес в кгс

Регулятор с ПЗК	21
Таб.9	

РАЗМЕРЫ Dival-SQD 6

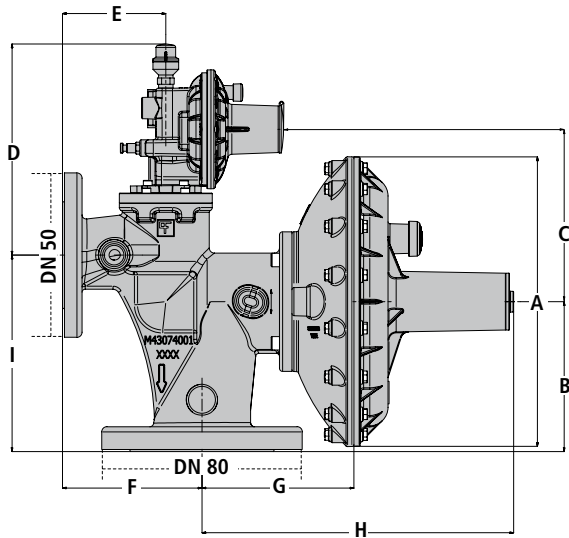


Рис.11

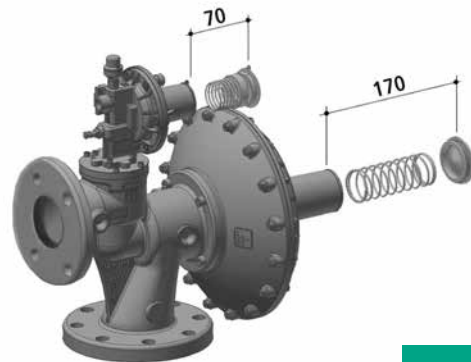


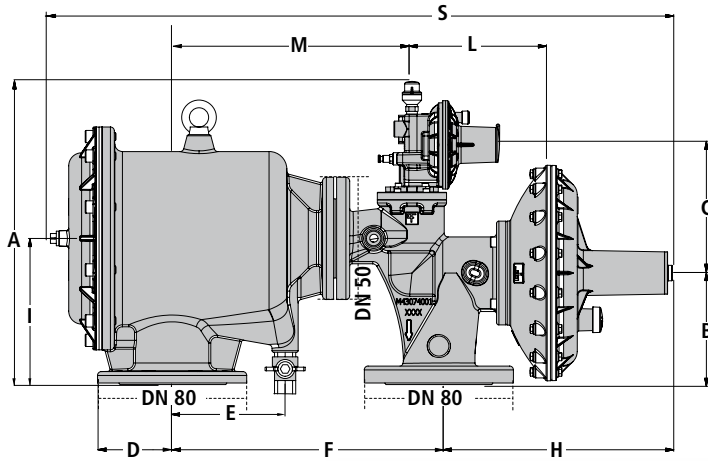
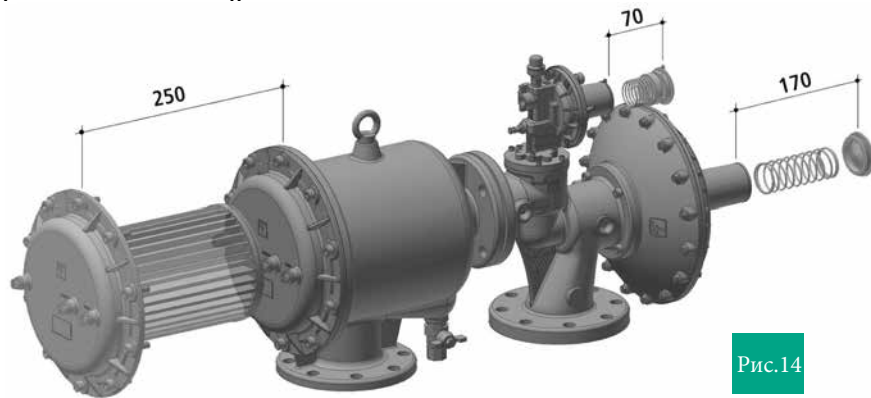
Рис.12

Размеры в мм

A	280
B	145
C	167
D	205
E	100
F	135
G	147
H	303,5
I	190
Таб.10	

Вес в кгс

Регулятор с ПЗК	18
Таб.11	

РАЗМЕРЫ Dival-SQD 6 + фильтр серии 51301F4

Рис.13

Рис.14
Размеры в мм

A	395
B	145
C	167
D	97
E	147
F	347
H	303,5
I	190
M	312
L	182
S	810

Таб.12

Вес в кгс

Регулятор с ПЗК	18+24
-----------------	-------

Таб.13

www.fiorentini.com

Данные носят индикативный и не
обязывающий характер. Мы оставляем
за собой право на внесение изменений
без предварительного уведомления.

